

Ecophon Focus™ Ds

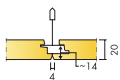
Ecophon Focus™ Ds ist eine abgehängte Akustikdecke, die überall dort eingesetzt werden kann, wo eine verdeckte Unterkonstruktion erwünscht ist und gleichzeitig einzelne Platten schnell und einfach demontierbar sein müssen. Die Montage erfolgt in einer abgehängten Unterkonstruktion, wobei die Kantenform symmetrisch ist. Weitere Elemente, z.B. Beleuchtung oder Belüftung lassen sich einfach integrieren. Das Ergebnis ist eine Decke

mit glatter Oberfläche, die optisch durch angefasste Kanten besticht.

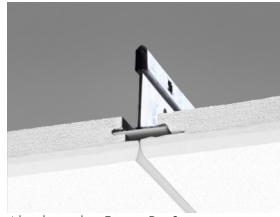
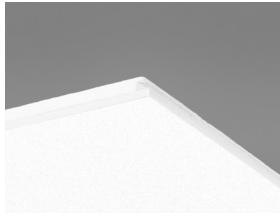


Lunds Tingstift., Sweden

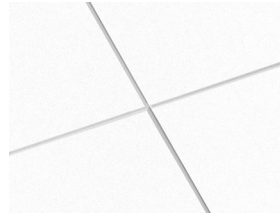
FORMATE



Abmessung, mm	600x600	625x625	1200x600	1200x1200	1250x625	XL 1600x600	XL 1800x600	XL 2000x600	XL 2400x600
T24	•	•	•	•	•	•	•	•	•
Stärke (d)	20	20	20	20	20	20	20	20	20
Montageskizze	M206, M208, M394, M400	M206DIN, M394	M206, M208, M394, M400	M207	M206DIN, M394	M206, M208, M238	M206, M208, M238	M206, M208, M238	M206, M208, M238



Abschnitt des Focus Ds Systems mit Connect T24 Hauptschiene HD



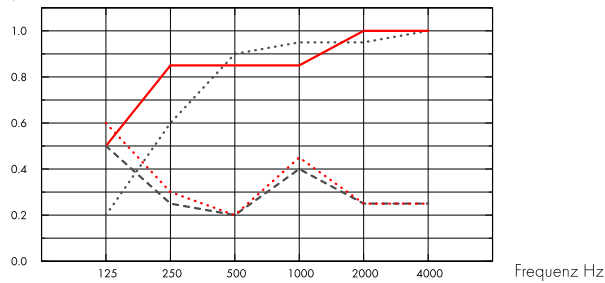
Akustik

Schallabsorption:

Die Testergebnisse wurden gemäß DIN EN ISO 354 ermittelt.

Klassifikation gemäß DIN EN ISO 11654, Einzelangaben für NRC (Noise Reduction Coefficient) und SAA (Sound Absorption Average) gemäß ASTM C 423.

α_p , Praktischer Absorptionsgrad



- Focus Ds 20 mm, 65 mm o.d.s.
 - Focus Ds 20 mm, 200 mm o.d.s.
 - - - Focus Ds gamma 20 mm, 200 mm o.d.s.
 - · - · Focus Ds gamma 20 mm + Extra Bass 50 mm, 200 mm o.d.s.
- o.d.s = tKh = totale Konstruktionshöhe

	d mm	tKh mm	α_p , Praktischer Absorptionsgrad						α_w	Absorptionsklasse
			125 Hz	250 Hz	500 Hz	1000 Hz	2000 Hz	4000 Hz		
-	20	65	0.20	0.60	0.90	0.95	0.95	1.00	0.90	A
-	20	200	0.50	0.85	0.85	0.85	1.00	1.00	0.90	A
gamma	20	200	0.50	0.25	0.20	0.40	0.25	0.25	0.25	E
gamma + Extra Bass	70	200	0.60	0.30	0.20	0.45	0.25	0.25	0.25	E

	d mm	tKh mm	NRC	SAA
-	20	65	0.90	0.89
gamma	20	200	0.30	0.28
gamma + Extra Bass	70	200	0.30	0.29
-	20	400	0.80	0.82

d mm	AC(1.5) Articulation Class, ASTM E1111, ASTM E1110	D_{nfv} Weighted normalized flanking level difference, ISO 10848-2	CAC dB Ceiling Attenuation Class, ASTM 1414, ASTM E413
20	180	24	25

Raumluftqualität



Zertifikat / Label

Eurofins Indoor Air Comfort®	IAC
Französisches VOC-Label	A
Finnische Emissionsklassifizierung M1	•





Circularity

Minimaler Gehalt an recycelten Inhalt	57%
Circularity	Vollständig recycelbar



Brandschutz

Land	Klasse
Europa	EN 13501-1 A2-s1,d0

Platten: Nicht brennbar nach DIN EN ISO 1182.



Feuchtigkeitsbeständigkeit

Klasse C, relative Luftfeuchtigkeit 95% und 30°C gemäß EN 13964:2014.



Visuelles Erscheinungsbild

White Frost, ähnlich RAL 9003, ähnlich NCS S 0500-N, Lichtreflexionsgrad 85%. Glanzgrad < 1.



Reinigung

Täglich Staubwischen und Staubsaugen sowie wöchentliche Feuchtreinigung möglich.



Demontierbarkeit

Die Akustikdeckenplatten in den Formaten 600x600 und 1200x600 sind leicht demontierbar. Die Akustikdeckenplatten in den Formaten 1200x1200 sowie XL sind demontierbar. Die Mindesthöhe für Demontierbarkeit finden Sie in den Montageskizzen.



Montage

Montage gemäß Montageskizze, Montageanleitung und CAD-Datenbank. Informationen zur minimalen totalen Konstruktionshöhe siehe unter Materialspezifikation. Das System wird nicht für kleine Räume (z.B. 2x2 m²) empfohlen. Decken mit einer großen Anzahl von Installationen erfordern eine sorgfältige Planung, Gestaltung und Montage.



Systemgewicht

Das Gesamtgewicht des Systems einschließlich Unterkonstruktion beträgt ca. 3-4 kg/m².



Belastung

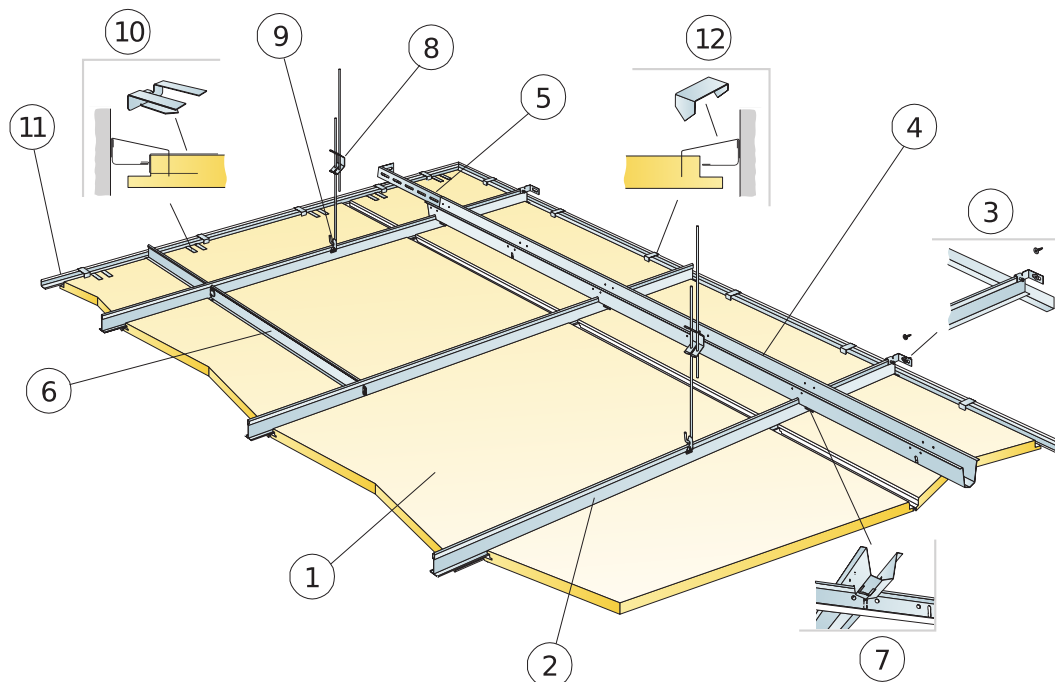
Zulässige Nutzlast, Tragkraft der Abhänger und Befestigungen siehe Montageskizze oder www.ecophon.de.



CE

Ecophon Deckensysteme sind CE-gekennzeichnet gemäß der europäischen einheitlichen Norm EN13964:2014. CE-gekennzeichnete Bauprodukte unterliegen einer Leistungserklärung (DoP), die es Kunden und Anwendern ermöglicht, die Leistung von auf dem europäischen Markt erhältlichen Produkten leicht zu vergleichen.

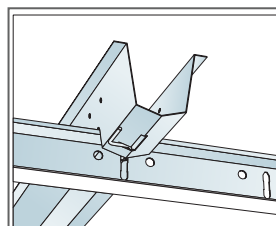
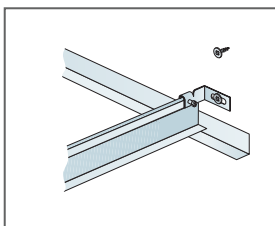
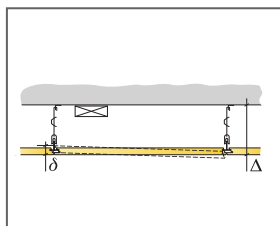
MONTAGESKIZZE (M206) FÜR ECOPHON FOCUS DS 600X600, 1200X600 MM UND ECOPHON FOCUS DS XL



© Ecophon Group

MATERIALSPEZIFIKATION (OHNE VERSCHNITT)

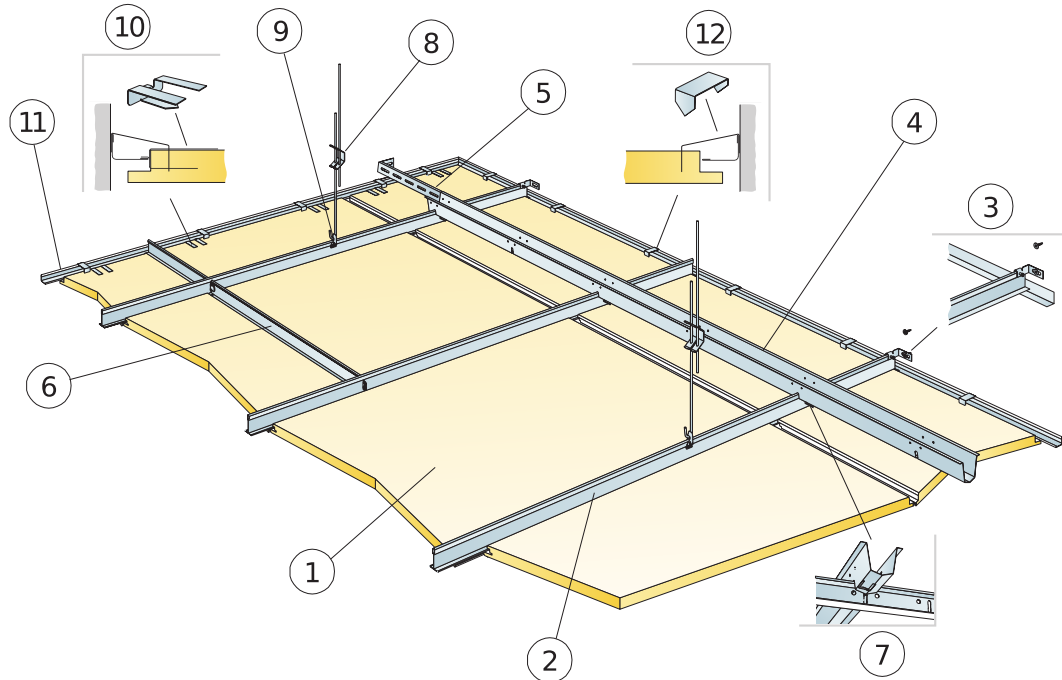
	Abmessung, mm					
	600x600	1200x600	1600x600	1800x600	2000x600	2400x600
1 Focus Ds	2,8/m ²	1,4/m ²	1,05/m ²	0,95/m ²	0,85/m ²	0,7/m ²
2 Connect T24 Hauptschiene HD, max. Befestigungsabstand 600 mm	1,7/m ²	1,7/m ²	1,7/m ²	1,7/m ²	1,7/m ²	1,7/m ²
3 Connect Wandbefestigung T-Profil	1/ jede Reihe abgehängter Hauptschiene					
4 Connect Distanzprofil, Achsmaß 1500 mm (Maximalabstand von der Wand 300 mm)	0,7/m ²	0,7/m ²	0,7/m ²	0,7/m ²	0,7/m ²	0,7/m ²
5 Connect Wandbefestigung Distanzprofil, L=700 mm	1 für jede Reihe des Distanzprofils					
6 Connect T24 Querschiene, L=600 mm	2/Reihe Hauptschiene HD					
7 Connect Splint Distanzprofil, zur Verbindung des Distanzprofils mit der Hauptschiene	1,4/m ²	1,4/m ²	1,4/m ²	1,4/m ²	1,4/m ²	1,4/m ²
8 Connect Schnellspannhänger, max. Befestigungsabstand 1200 mm (Maximalabstand von der Wand 600 mm)	0,7/m ²	0,7/m ²	0,7/m ²	0,7/m ²	0,7/m ²	0,7/m ²
9 Connect Abhänge-Clip (nicht für Schwimmbadklima)	0,7/m ²	0,7/m ²	0,7/m ²	0,7/m ²	0,7/m ²	0,7/m ²
10 Connect Auflage-Clip Dg20	1 Stück / 300-400 mm für jede Anschnittplatte (Längsseite)					
11 Connect Wandwinkel 15/22, max. Befestigungsabstand 300 mm	nach Bedarf	nach Bedarf	nach Bedarf	nach Bedarf	nach Bedarf	nach Bedarf
12 Connect Fixierungsklammer	1/300-400mm für jede Anschnittplatte					
Δ Min. totale Konstruktionshöhe: 115 mm	-	-	-	-	-	-
δ Mindesthöhe für Demontierbarkeit: 30 mm	-	-	-	-	-	-
Connect Überbrückung zur Integration von Beleuchtung in Paneelen	-	-	-	-	-	-



Verbindung der Profile mit dem Splint Distanzprofil

Abmessung, mm	Max. Nutzlast [N]	Mindesttragkraft [N]
600x600x20	50	160
1200x600x20	50	160
1600x600x20	50	160
1800x600x20	50	160
2000x600x20	50	160
2400x600x20	50	160

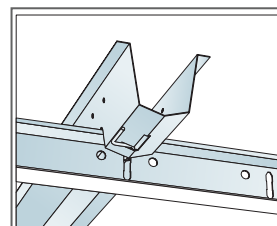
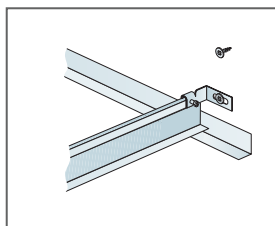
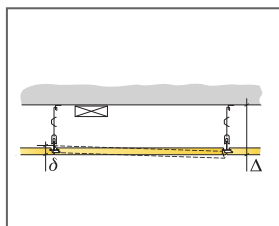
Nutzlast/Tragkraft



© Ecophon Group

MATERIALSPEZIFIKATION (OHNE VERSCHNITT)

	Abmessung, mm	
	625x625	1250x625
1 Focus Ds	2,6/m ²	1,3/m ²
2 Connect T24 Hauptschiene HD, max. Befestigungsabstand 625 mm	1,6m/m ²	1,6m/m ²
3 Connect Wandbefestigung T-Profil	1/ jede Reihe abgehängter Hauptschiene	
4 Connect Distanzprofil Module 625 mm, Achsmaß 1500 mm (Maximalabstand von der Wand 300 mm)	0,7m/m ²	0,7m/m ²
5 Connect Wandbefestigung Distanzprofil, L=700 mm	1 für jede Reihe des Distanzprofils	
6 Connect T24 Querschiene, L=625 mm	2/Reihe Hauptschiene HD	
7 Connect Splint Distanzprofil, zur Verbindung des Distanzprofils mit der Hauptschiene	1,4/m ²	1,4/m ²
8 Connect Schnellspannhänger, max. Befestigungsabstand 1250 mm (Maximalabstand von der Wand 600 mm)	0,7/m ²	0,7/m ²
9 Connect Abhänge-Clip (nicht für Schwimmbadklima)	0,7/m ²	0,7/m ²
10 Connect Auflage-Clip Dg20	1 Stück / 300-400 mm für jede Anschnittplatte (Längsseite)	
11 Connect Wandwinkel 15/22, max. Befestigungsabstand 300 mm	nach Bedarf	nach Bedarf
12 Connect Fixierungsklammer	1/300-400mm für jede Anschnittplatte	
Δ Min. totale Konstruktionshöhe: 115 mm	-	-
δ Mindesthöhe für Demontierbarkeit: 30 mm	-	-
Connect Überbrückung zur Integration von Beleuchtung in Paneelen	-	-

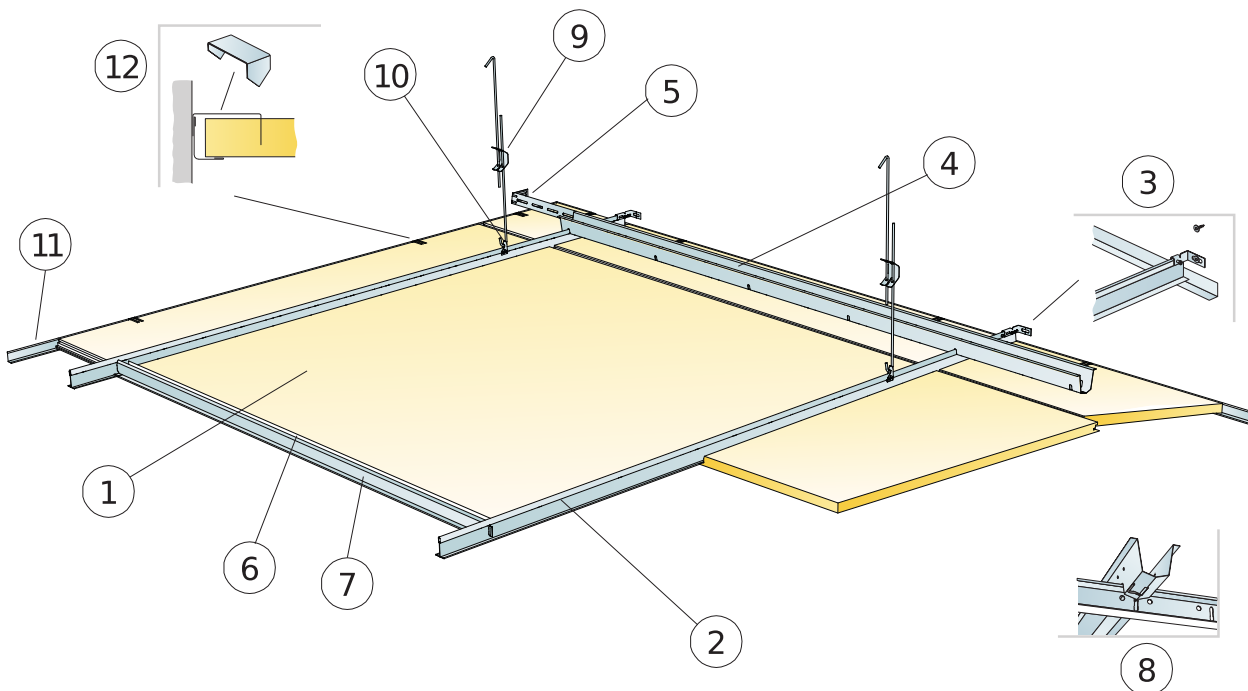


Verbindung der Profile mit dem Splint Distanzprofil

Abmessung, mm	Max. Nutzlast (N)	Mindesttragkraft (N)
625x625x20	35	175
1250x625x20	35	175

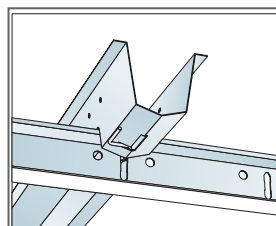
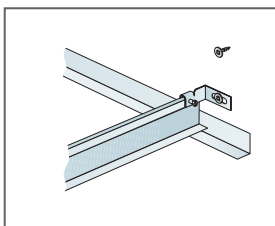
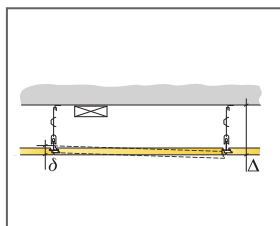
Nutzlast/Tragkraft

MONTAGESKIZZE (M207) FÜR ECOPHON FOCUS DS 1200X1200 MM



MATERIALSPEZIFIKATION (OHNE VERSCHNITT)

	Abmessung, mm
	1200x1200
1 Focus Ds	0,7/m ²
2 Connect T24 Hauptschiene HD, max. Befestigungsabstand 1200 mm (max. Wandabstand 600 mm, wenn keine zusätzl. Lasten zw. Hauptschiene und Wand 1200 mm)	0,9m/m ²
3 Connect Wandbefestigung T-Profil	1/ jede Reihe abgehängter Hauptschiene
4 Connect Distanzprofil, Achsmaß 1500 mm (Maximalabstand von der Wand 300 mm)	0,7m/m ²
5 Connect Wandbefestigung Distanzprofil, L=700 mm	1 für jede Reihe des Distanzprofils
6 Connect Aussteifungsprofil	1,4/m ²
7 Connect T24 Querschiene, L=1200 mm	2/Reihe Hauptschiene HD
8 Connect Splint Distanzprofil, zur Verbindung des Distanzprofils mit der Hauptschiene	0,7/m ²
9 Connect Schnellspannabhänger, max. Befestigungsabstand 1200 mm (Maximalabstand von der Wand 600 mm)	0,7/m ²
10 Connect Abhänge-Clip (nicht für Schwimmbadklima)	0,7/m ²
11 Connect Wandwinkel 15/22, max. Befestigungsabstand 300 mm	nach Bedarf
12 Connect Fixierungsklammer	1/300-400mm für jede Anschnittplatte
Δ Min. totale Konstruktionshöhe: 115 mm	-
δ Mindesthöhe für Demontierbarkeit: 50 mm	-
Connect Überbrückung zur Integration von Beleuchtung in Paneelen	-

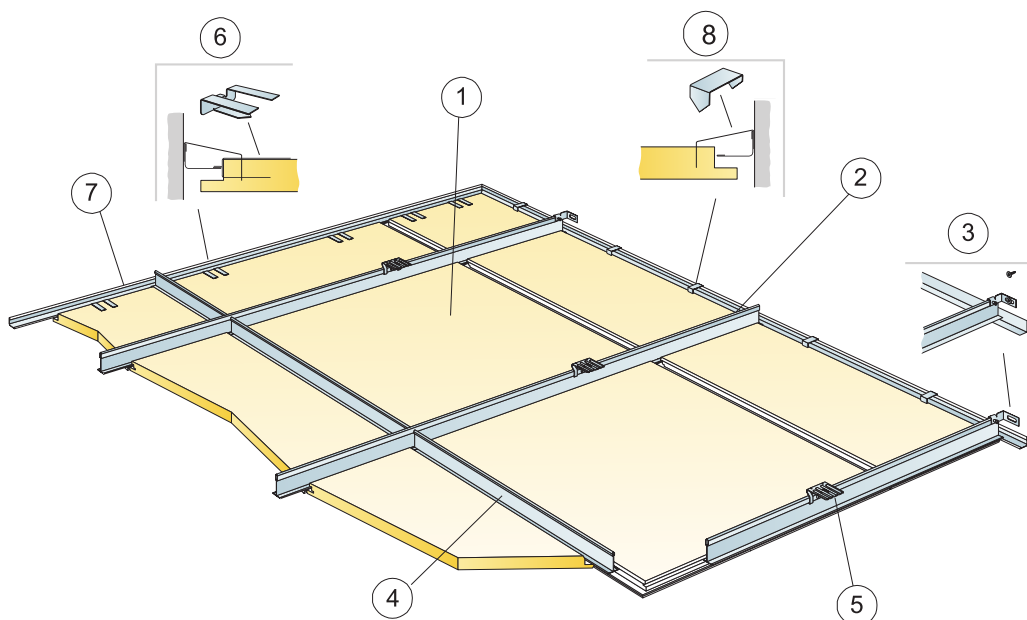


Verbindung der Profile mit dem Splint Distanzprofil

Abmessung, mm	Max. Nutzlast [N]	Mindestragkraft [N]
1200x1200x20	50	160

Nutzlast/Tragkraft

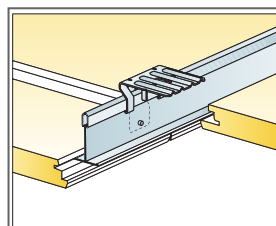
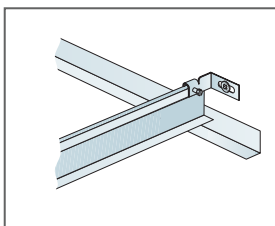
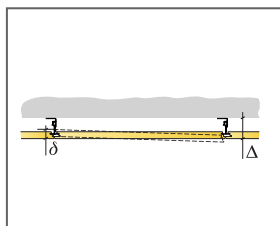
MONTAGESKIZZE (M208) FÜR ECOPHON FOCUS DS IN DIREKTMONTAGE



© Ecophon Group

MATERIALSPEZIFIKATION (OHNE VERSCHNITT)

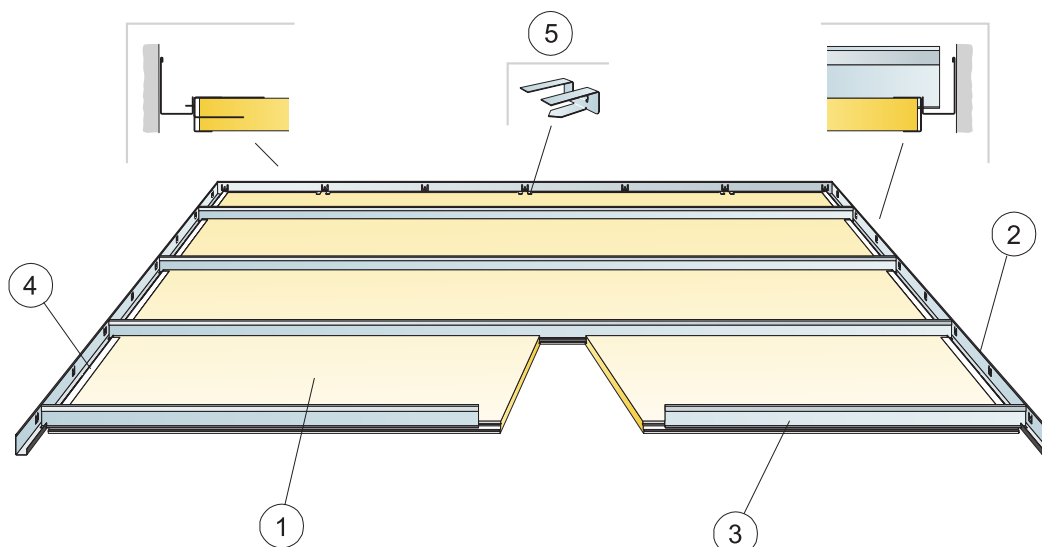
	Abmessung, mm					
	600x600	1200x600	1600x600	1800x600	2000x600	2400x600
1 Focus Ds	2,8/m ²	1,4/m ²	1,05/m ²	0,95/m ²	0,85/m ²	0,7/m ²
2 Connect T24 Hauptschiene HD, max. Befestigungsabstand 600 mm	1,7m/m ²	1,7m/m ²	1,7m/m ²	1,7m/m ²	1,7m/m ²	1,7m/m ²
3 Connect Wandbefestigung T-Profil	1/ jede Reihe abgehängter Hauptschiene					
4 Connect T24 Querschiene, L=600 mm	2/Reihe der Hauptschiene					
5 Connect Direktbefestigungsklammer, max. Befestigungsabstand 1500 mm	1,1/m ²	1,1/m ²	1,1/m ²	1,1/m ²	1,1/m ²	1,1/m ²
6 Connect Auflage-Clip Dg20	1/300-400mm für jede Anschnittplatte					
7 Connect Wandwinkel 15/22, max. Befestigungsabstand 300 mm	nach Bedarf	nach Bedarf	nach Bedarf	nach Bedarf	nach Bedarf	nach Bedarf
8 Connect Fixierungsklammer kann verwendet werden, wenn ausreichend Deckenhohlraum zur Verfügung steht.	1 Stück / 300-400 mm für jede Anschnittplatte (Längsseite)					
Δ Min. totale Konstruktionshöhe: 65 mm	-	-	-	-	-	-
δ Mindesthöhe für Demontierbarkeit: 30 mm	-	-	-	-	-	-
Connect Überbrückung zur Integration von Beleuchtung in Paneelen	-	-	-	-	-	-



Abmessung, mm	Max. Nutzlast (N)	Mindestragkraft (N)
600x600x20	50	160
1200x600x20	50	160
1600x600x20	50	160
1800x600x20	50	160
2000x600x20	50	160
2400x600x20	50	160

Nutzlast/Tragkraft

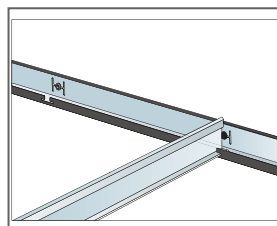
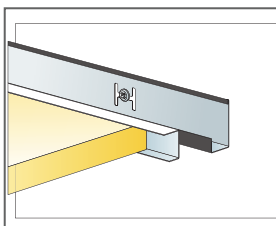
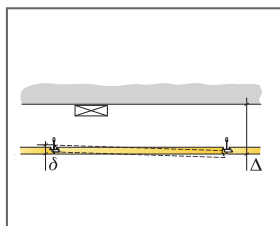
MONTAGESKIZZE (M238) FÜR ECOPHON FOCUS DS XL IN FLUREN



© Ecophon Group

MATERIALSPEZIFIKATION (OHNE VERSCHNITT)

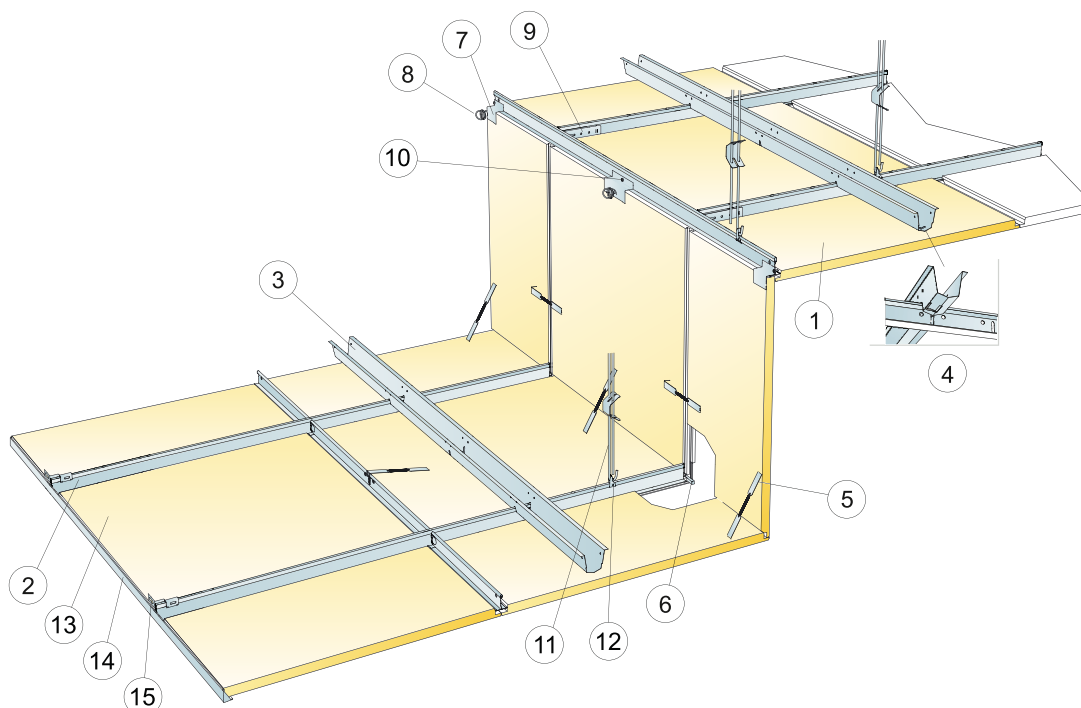
		Abmessung, mm			
		1600x600	1800x600	2000x600	2400x600
1	Focus Ds XL	1,05/m ²	0,95/m ²	0,85/m ²	0,7/m ²
2	Connect modularer Wandwinkel	nach Bedarf	nach Bedarf	nach Bedarf	nach Bedarf
3	Connect T24 Korridorprofil	1,05/m ²	0,95/m ²	0,85/m ²	0,7/m ²
4	Connect Abdeckprofil Ds	2/Platte plus Anschnittplatte			
5	Connect Auflage-Clip Dg 20 0547	1 Stück / 300-400 mm für jede Anschnittplatte (Längsseite)			
Δ Min. totale Konstruktionshöhe: 55 mm		-	-	-	-
δ Mindesthöhe für Demontierbarkeit: 30 mm		-	-	-	-



Abmessung, mm	Max. Nutzlast [N]	Mindesttragkraft [N]
1600x600x20	40	-
1800x600x20	20	-
2000x600x20	10	-
2400x600x20	0	-

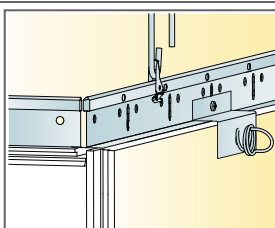
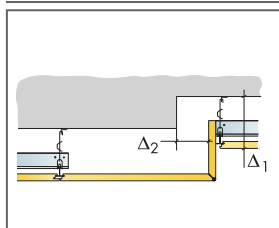
Nutzlast/Tragkraft

MONTAGESKIZZE (M394) FÜR ECOPHON FOCUS DS HÖHENVERSPRUNG

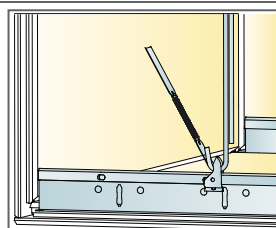


MATERIALSPEZIFIKATION (OHNE VERSCHNITT)

	Abmessung, mm			
	600x600	625x625	1200x600	1250x625
1 Focus Ds	2,8/m ²	-	1,4/m ²	-
2 Connect T24 Hauptschiene HD, max. Befestigungsabstand 600 mm	1,7m/m ²	1,6m/m ²	1,7m/m ²	1,6m/m ²
3 Connect Distanzprofil, Achsmaß 1500 mm (Maximalabstand von der Wand 300 mm)	0,7m/m ²	0,7m/m ²	0,7m/m ²	0,7m/m ²
4 Connect Splint Distanzprofil, zur Verbindung des Distanzprofils mit der Hauptschiene	1,4/m ²	1,4/m ²	1,4/m ²	1,4/m ²
5 Connect Federklammer	3/Paneel	-	3/Paneel	-
6 Connect Distanzstab Ds (in Kit Höhenversprung Ds enthalten)	1/Paneel	-	1/Paneel	-
7 Connect Z-Clip Ds (in Kit Höhenversprung Ds enthalten)	1/Paneel	-	1/Paneel	-
8 Connect Spiralanker	1/Paneel	-	1/Paneel	-
9 Connect L-Kupplung	1/Reihe Hauptschiene HD	-	1/Reihe Hauptschiene HD	-
10 Connect Montageschraube BR	nach Bedarf	-	nach Bedarf	-
11 Connect Schnellspannabhänger, max. Befestigungsabstand 1200 mm (Maximalabstand von der Wand 600 mm)	0,7/m ²	0,7/m ²	0,7/m ²	0,7/m ²
12 Connect Abhänge-Clip (nicht für Schwimmbadklima)	0,7/m ²	0,7/m ²	0,7/m ²	0,7/m ²
13 Focus Ds Anschnittplatte L=300x600	nach Bedarf	1 nach Bedarf	nach Bedarf	1 nach Bedarf
14 Connect Wandbefestigung T-Profil	1/ jede Reihe abgehängter Hauptschiene			
15 Connect Wandwinkel 15/22, max. Befestigungsabstand 300 mm	nach Bedarf	nach Bedarf	nach Bedarf	nach Bedarf
Δ Min. totale Konstruktionshöhe: 165 mm vertikal und 80 mm horizontal vom höheren Niveau	-	-	-	-
δ Min. totale Konstruktionshöhe: Δ1=160 mm und Δ2=80 mm vom höheren Niveau	-	-	-	-
Abmessung: c=600 mm, h<530 mm	-	-	-	-



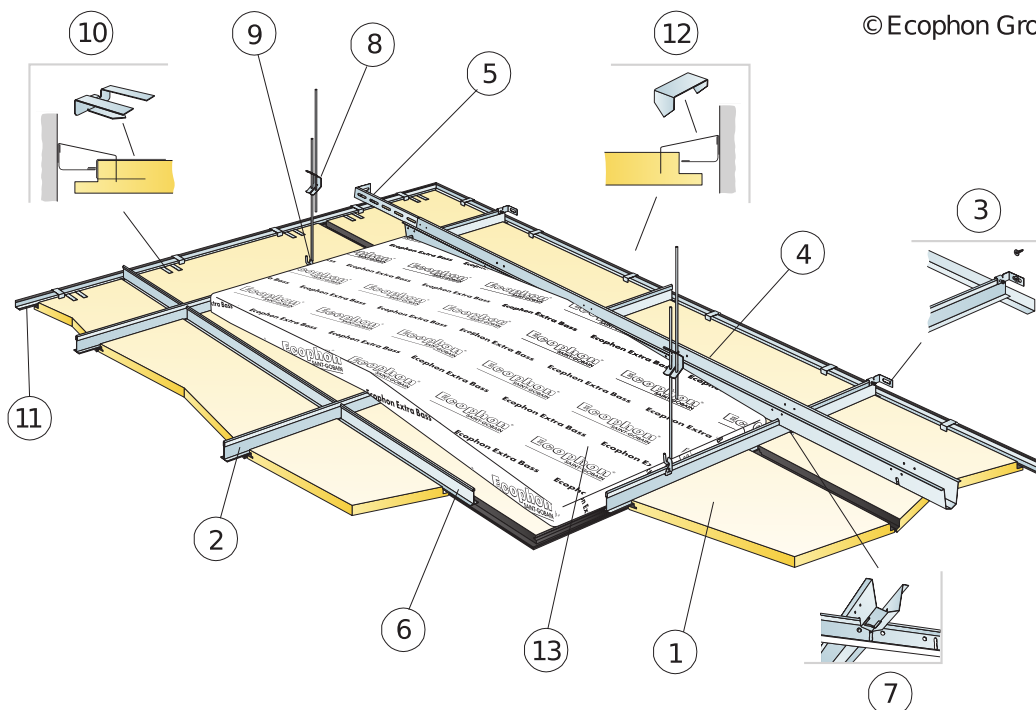
Oberer Anschluss an Hauptschiene HD



Untere Verbindung mit Connect Federklammer

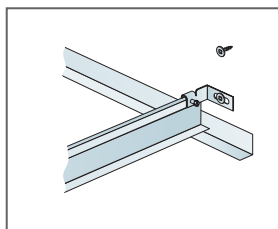
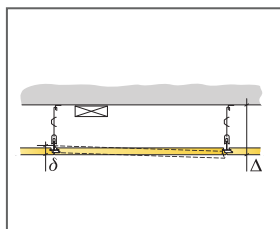
Abmessung, mm	Max. Nutzlast [N]	Mindesttragkraft [N]
600x600x20	0	160
625x625x20	-	-
1200x600x20	0	160
1250x625x20	-	-

Nutzlast/Tragkraft

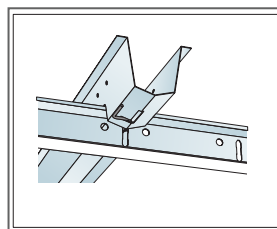


MATERIALSPEZIFIKATION (OHNE VERSCHNITT)

	Abmessung, mm	
	600x600	1200x600
1 Focus Ds + Extra Bass	2,8/m ²	1,4/m ²
2 Connect T24 Hauptschiene HD, max. Befestigungsabstand 600 mm	1,7/m ²	1,7/m ²
3 Connect Wandbefestigung T-Profil	1/ jede Reihe abgehängter Hauptschiene	
4 Connect Distanzprofil, Achsmaß 1500 mm (Maximalabstand von der Wand 300 mm)	0,7/m ²	0,7/m ²
5 Connect Wandbefestigung Distanzprofil, L=700 mm	1 für jede Reihe des Distanzprofils	
6 Connect T24 Querschiene, L=600 mm	2/Reihe Hauptschiene HD	
7 Connect Splint Distanzprofil, zur Verbindung des Distanzprofils mit der Hauptschiene	1,4/m ²	1,4/m ²
8 Connect Schnellspannabhänger, max. Befestigungsabstand 1200 mm (Maximalabstand von der Wand 600 mm)	0,7/m ²	0,7/m ²
9 Connect Abhänge-Clip (nicht für Schwimmbadklima)	0,7/m ²	0,7/m ²
10 Connect Auflage-Clip Dg20	1/300-400mm für jede Anschnittplatte	
11 Connect Wandwinkel, schwarz, max. Befestigungsabstand 300 mm	nach Bedarf	nach Bedarf
12 Connect Fixierungsklammer	1/300-400mm für jede Anschnittplatte	
13 Extra Bass (1200x600x50 mm)	0,7/m ²	0,7/m ²
Δ Min. totale Konstruktionshöhe: 115 mm	-	-
δ Mindesthöhe für Demontierbarkeit: 30 mm	-	-



Hauptschiene mit Connect Wandbefestigung



Verbindung der Profile mit dem Splint Distanzprofil

Abmessung, mm	Max. Nutzlast [N]	Mindesttragkraft [N]
600x600x20	50	160
1200x600x20	50	160

Nutzlast/Tragkraft