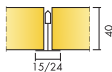


# Ecophon Master™ A

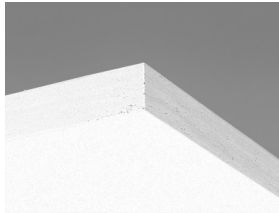
Ecophon Master™ A presenta un sistema de retícula vista. Cada una de las placas es fácilmente desmontable. Adecuada para oficinas diáfanas o espacios donde se requiera una buena acústica, inteligibilidad del habla y la registrabilidad del sistema.



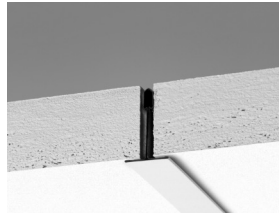
## RANGO DEL SISTEMA



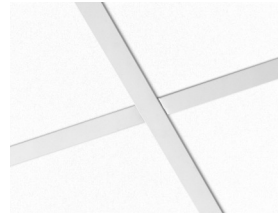
Formato, mm	600x600	1200x600	1200x1200
Connect T15	•	•	•
Connect T24	•	•	•
Quick-Lock T24	•	•	•
Espesor (Gr)	40	40	40
Diagrama de instalación.	M56, GP56	M56, GP56	M56, GP56



Placa Master A



Sección del sistema Master A



Sistema Master A

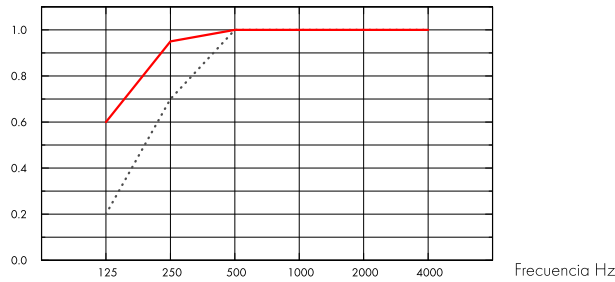
## Acústica



### Absorción de sonido:

Resultados de ensayo de absorción acústica según EN ISO 354. Clasificación conforme a EN ISO 11654, y evaluación de valores de Coeficiente de Reducción de Ruido (NRC) y Media de Absorción del Sonido (SAA) según ASTM C 423.

$\alpha_p$ , Coeficiente práctico de absorción de sonido



..... Master A 40 mm, 50 mm o.d.s.

— Master A 40 mm, 200 mm o.d.s.

o.d.s = g.t.s. = grosor total del sistema

Gr mm	g.t.s. mm	$\alpha_p$ , Coeficiente práctico de absorción de sonido						$\alpha_w$	Clase de absorción de sonido
		125 Hz	250 Hz	500 Hz	1000 Hz	2000 Hz	4000 Hz		
40	50	0.20	0.70	1.00	1.00	1.00	1.00	1.00	A
40	200	0.60	0.95	1.00	1.00	1.00	1.00	1.00	A

Gr mm	g.t.s. mm	NRC	SAA
40	50	1.00	1.00
40	400	0.95	0.93

Gr mm	AC(1.5)	$D_{nfw}$	CAC dB
	Articulation Class, ASTM E1111, ASTM E1110	Weighted normalized flanking level difference, ISO 10848-2	Ceiling Attenuation Class, ASTM 1414, ASTM E413
40	200	28	30

## Calidad del aire interior



Certificado / Sello	Plant	
Eurofins Indoor Air Comfort®	IAC	IAC Gold
French VOC	A	A+
Finnish M1	•	•



## Huella ambiental



	kg CO <sub>2</sub> equiv/m <sup>2</sup>
Master A	3,70
Master A/Plant	3,09

Etapas de Ciclo de vida A1 a C4 del EPD en conformidad con ISO 14025 / EN 15804



## Circularidad

Mínimo contenido reciclado post-consumo	59%
Reciclabilidad	Totalmente reciclable



## Seguridad contra incendios

País	Clase
Europa	EN 13501-1 A2-s1,d0

Núcleo de lana clasificado como incombustible de acuerdo con EN ISO 1182. Consulte las exigencias seguridad contra incendios.



## Resistencia a la humedad

Producto	Clase
Standard	Class C, RH 95% and 30°C
Plant	Class A, RH 70% and 25°C

De acuerdo con EN 13964:2014



## Apariencia Visual

White Frost, la muestra de color NCS más aproximada S 0500-N, reflexión de la luz 85%. Brillo < 1.



## Limpieza

Posible limpieza diaria con un paño y aspirador. Permitida la limpieza semanal con un trapo húmedo.



## Accesibilidad

Los paneles son fácilmente desmontables. Profundidad mínima de desmontaje, según diagrama de instalación.



## Instalación

Instalado según diagrama de instalación, guías de instalación y detalles dwg. Para información referente a la profundidad mínima total del sistema, consulte el apartado de repercusión del sistema.



## Peso del sistema

El peso del sistema (incluyendo la perfilería) es, aproximadamente, 5 Kg/m<sup>2</sup>.



## Propiedades mecánicas

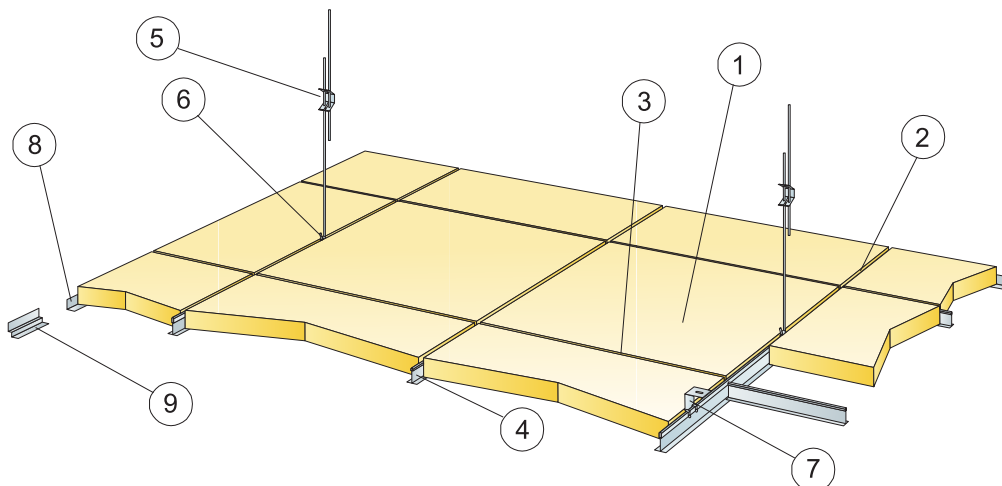
Consulte la tabla sobre Max. carga puntual y las exigencias de la capacidad de carga del soporte en : Propiedades Funcionales, Propiedades mecánicas.



## CE

Los sistemas de techo Ecophon disponen de marcado CE, de acuerdo con la legislación de armonización europea EN 13964:2014. Los productos de construcción con marcado CE están cubiertos por la declaración de Prestaciones (DdP) que permite a los clientes y usuarios comparar fácilmente el rendimiento de los productos disponibles en el mercado europeo.

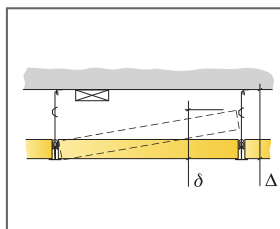
DIAGRAMA DE INSTALACIÓN (M56) PARA ECOPHON MASTER A



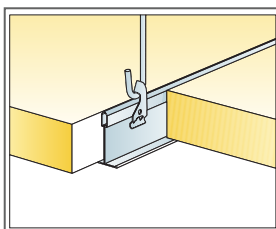
© Ecophon Group

REPERCUSION M2 (EXCLUYENDO DESPERDICIOS)

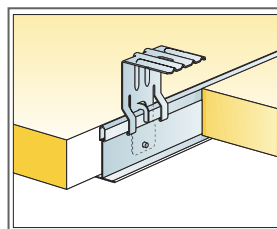
	Formato, mm		
	600x600	1200x600	1200x1200
1 Placa Master A	2,8/m <sup>2</sup>	1,4/m <sup>2</sup>	0,7/m <sup>2</sup>
2 Connect Perfil primario T24, instalado a ejes cada 1200 mm (distancia máx. a pared de 600 mm. Puede ser ampliable a 1200mm, si no existen cargas adicionales entre el perfil primario y el paramento).	0,9m/m <sup>2</sup>	0,9m/m <sup>2</sup>	0,9m/m <sup>2</sup>
3 Connect Perfil secundario T24, L=1200 mm, instalado a ejes cada 600mm	1,7m/m <sup>2</sup>	1,7m/m <sup>2</sup>	0,9m/m <sup>2</sup>
4 Connect Perfil secundario T24, L=600 mm	0,9m/m <sup>2</sup>	-	-
5 Connect Doble Varilla de Cuelgue regulable, instalada a ejes cada 1200 mm (distancia máx. a pared 600 mm)	0,7/m <sup>2</sup>	0,7/m <sup>2</sup>	0,7/m <sup>2</sup>
6 Connect Clip de cuelgue (no utilizar en instalaciones de piscinas climatizadas)	0,7/m <sup>2</sup>	0,7/m <sup>2</sup>	0,7/m <sup>2</sup>
7 Para instalación directa: Connect Escuadra de fijación directa, instalada a ejes cada 1200mm	0,7/m <sup>2</sup>	0,7/m <sup>2</sup>	0,7/m <sup>2</sup>
8 Connect Perfil angular, fijado cada 300mm	como se requiera		
9 Connect Doble Angular "W" Shadow-line, fijado cada 300mm	como se requiera		
Δ Profundidad mínima total del sistema con varilla regulable de cuelgue: 100 mm; con escuadra de fijación directa: 50 mm	-	-	-
δ Profundidad mínima para desmontaje: 170 mm; 200 mm con 1200x1200 mm.	-	-	-



Ver cantidad especificada



Suspensión con varilla y Clip de cuelgue

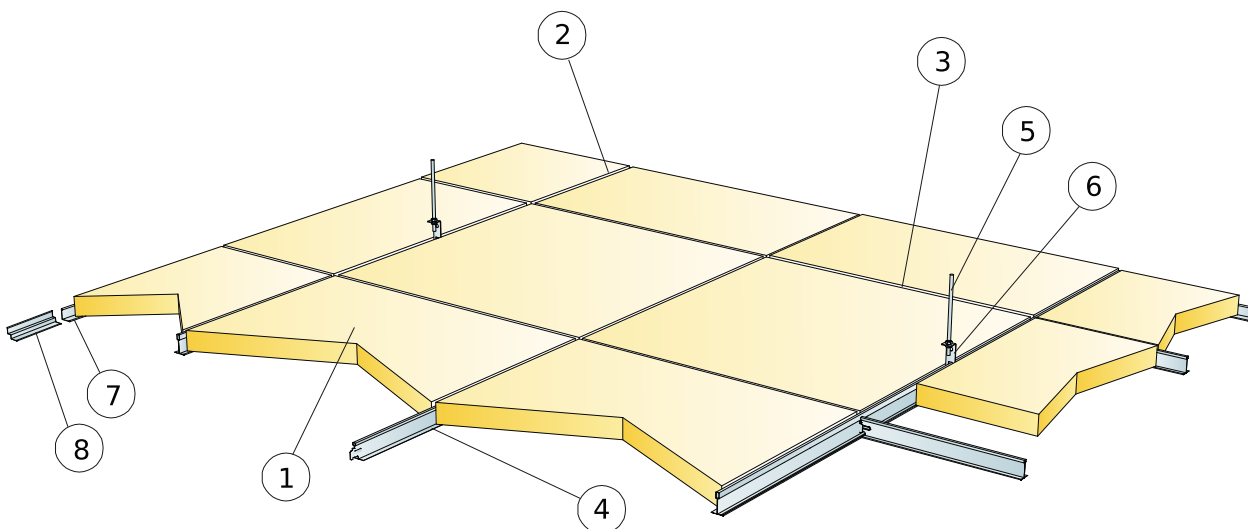


Instalación con Connect Escuadra para fijación directa

Formato, mm	Máxima carga dinámica [N]	Mínima capacidad de carga [N]
600x600x40	40	160
1200x600x40	40	160
1200x1200x40	40	160

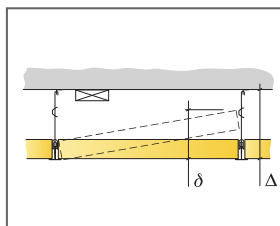
Capacidad de carga

DIAGRAMA DE INSTALACIÓN (GP56) PARA ECOPHON MASTER A CON PERFILES GABELEX



REPERCUSION M2 (EXCLUYENDO DESPERDICIOS)

	Formato, mm		
	600x600	1200x600	1200x1200
1 Placa Master A	2,8/m <sup>2</sup>	1,4/m <sup>2</sup>	0,7/m <sup>2</sup>
2 QUICK-LOCK Primario T-24/38 Blanco Largo=3600 mm	0,9m/m <sup>2</sup>	0,9m/m <sup>2</sup>	0,9m/m <sup>2</sup>
3 QUICK-LOCK Secundario T-24/32 Blanco largo=1200 mm	1,7m/m <sup>2</sup>	1,7m/m <sup>2</sup>	0,9m/m <sup>2</sup>
4 QUICK-LOCK Secundario T-24/32 Blanco largo=600 mm	0,9m/m <sup>2</sup>	-	-
5 Varilla roscada ø 6mm instalada a ejes cada 1200 mm (distancia máx. a la pared 600mm)	0,7/m <sup>2</sup>	0,7/m <sup>2</sup>	0,7/m <sup>2</sup>
6 QUICK-LOCK Pieza de suspensión OSRV	0,7/m <sup>2</sup>	0,7/m <sup>2</sup>	0,7/m <sup>2</sup>
7 QUICK-LOCK OOPL Angular "L" 22x22 mm Blanco Largo= 3000 mm	como se requiera		
8 QUICK-LOCK OPLL Angular "Doble L" 20x10x10x15 mm Blanco Largo= 3000 mm	como se requiera		
Δ Profundidad mínima total del sistema con varilla regulable de cuelgue: 100 mm; con escuadra de fijación directa: 50 mm	-	-	-
δ Profundidad mínima para desmontaje: 120 mm [130 mm con 1200x1200]	-	-	-



Ver cantidad especificada

Formato, mm	Máxima carga dinámica [N]	Minima capacidad de carga [N]
600x600x40	50	160
1200x600x40	50	160
1200x1200x40	50	160

Capacidad de carga