

Ecophon Hygiene Meditec™

A

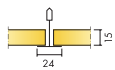
Ecophon Hygiene Meditec™ A ist ein höchstabsorbierendes Akustikdeckensystem für trockene Umgebungen, die einer regelmäßigen Reinigung und/ oder Desinfektion bedürfen. Die Oberfläche kann mit herkömmlichen Reinigungs- und/oder Desinfektionsmittel gereinigt werden. Die emissionsarmen Akustikdeckenplatten sorgen für eine

hohe Raumluftqualität, sind gegenüber Schimmelbildung und Bakterienwachstum resistent und sind für die Reinigung mit Wasserstoffperoxid-Dampf geeignet. Die Kanten sind versiegelt.

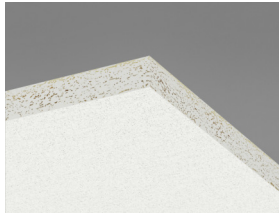


i. Spain

FORMATE



Abmessung, mm	600x600	625x625	1200x600
T24	•	•	•
Stärke (d)	15	15	15
Montageskizze	M255	M255 DIN	M255



Hygiene Meditec A C1
Akustikdeckenplatte



Abschnitt des Hygiene Meditec A C1
Systems mit Connect Universal-Clip



Hygiene Meditec A C1 System

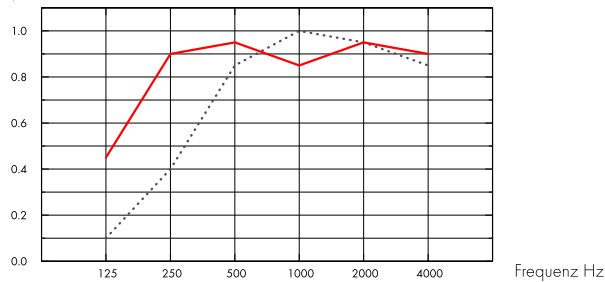
Akustik



Schallabsorption:

Die Testergebnisse wurden gemäß DIN EN ISO 354 ermittelt. Klassifikation gemäß DIN EN ISO 11654.

α_p , Praktischer Absorptionsgrad



... Hygiene Meditec A 15 mm, 50 mm o.d.s.
 — Hygiene Meditec A 15 mm, 200 mm o.d.s.
 o.d.s = tKh = totale Konstruktionshöhe

d mm	tKh mm	α_p , Praktischer Absorptionsgrad						α_w	Absorptionsklasse
		125 Hz	250 Hz	500 Hz	1000 Hz	2000 Hz	4000 Hz		
15	50	0.10	0.40	0.85	1.00	0.95	0.85	0.70	C
15	200	0.45	0.90	0.95	0.85	0.95	0.90	0.95	A

d mm	tKh mm	NRC	SAA
15	50	0.80	0.83
15	400	0.85	0.89

Raumluftqualität



Zertifikat / Label	
Eurofins Innenraumluftkomfort	IAC
Französisches VOC-Label	A
Finnische Emissionsklassifizierung M1	•



Ökologischer Fußabdruck



	kg CO ₂ equiv/m ²	Lebenszyklusstufen A1 bis C4 aus EPD, in Übereinstimmung mit ISO 14025 / EN 15804
Hygiene Meditec A	2,70	

Circularity



Minimaler Gehalt an recycelten Inhalt	44%
Circularity	Vollständig recycelbar





Brandschutz

Land	Klasse	
Europa	EN 13501-1	A2-s1,d0

Platten: Nicht brennbar nach DIN EN ISO 1182.



Feuchtigkeitsbeständigkeit

Klasse C, relative Luftfeuchtigkeit 95% und 30°C gemäß EN 13964:2014.



Visuelles Erscheinungsbild

Weiß 500, ähnlich NCS S 0500-N / RAL 9003, Lichtreflexionsgrad 84%.



Reinigung

Täglich Staubwischen und Staubsaugen sowie wöchentliche Feuchtreinigung möglich.



Spezialreinigung

Geeignet für die Verwendung von Wasserstoffperoxid-Dampf.



Abriebbeständigkeit

Getestet gemäß ISO 11998, hält 200 Scheuerzyklen stand.



Reinigungsbeständigkeit/Desinfektion

Chemikalie	Aktive Substanz	Konzentration
Ethanol	Ethanol	70%
Chlorine	Natriumhypochlorit-Lösung	2,5%
Virkon S	Dikaliumperoxodisulfat; Sulfaminsäure	1%
Isopropanol	Isopropylalkohol	70%

Getestet gemäß ISO 11998 und hält den folgenden Reinigungs- und Desinfektionsmitteln stand.



Schimmel- und Bakterienbeständigkeit

Standard/Methode	
ISO 846 A	0
ISO 846 C	0



Reinraumklassifizierung

	Standard/Methode	Klasse
ISO 14644	Particle cleanliness class	ISO 4
NF S 90-351	Microbiological class	M1/area 4
NF S 90-351	Particle elimination kinetics	CP(0,5) 5



Demontierbarkeit

Die Platten sind demontierbar. Mindesthöhe siehe Montageskizze. Die Clips ermöglichen eine Reinigung im eingebauten Zustand. Die Hygiene Inspektionsluke ermöglicht den Zugang zum Deckenhohlraum.



Montage

Montage gemäß Montageskizze, Montageanleitung sowie Zeichnungen und Details. Versiegelung der Anschnittplatten mittels Connect Kantenfarbe. Abdichten von Durchführungen mittels geeigneter Fugendichtungsmasse.



Belastung

Zulässige Nutzlast, Tragkraft der Abhänger und Befestigungen siehe Montageskizze oder www.ecophon.de.



Systemgewicht

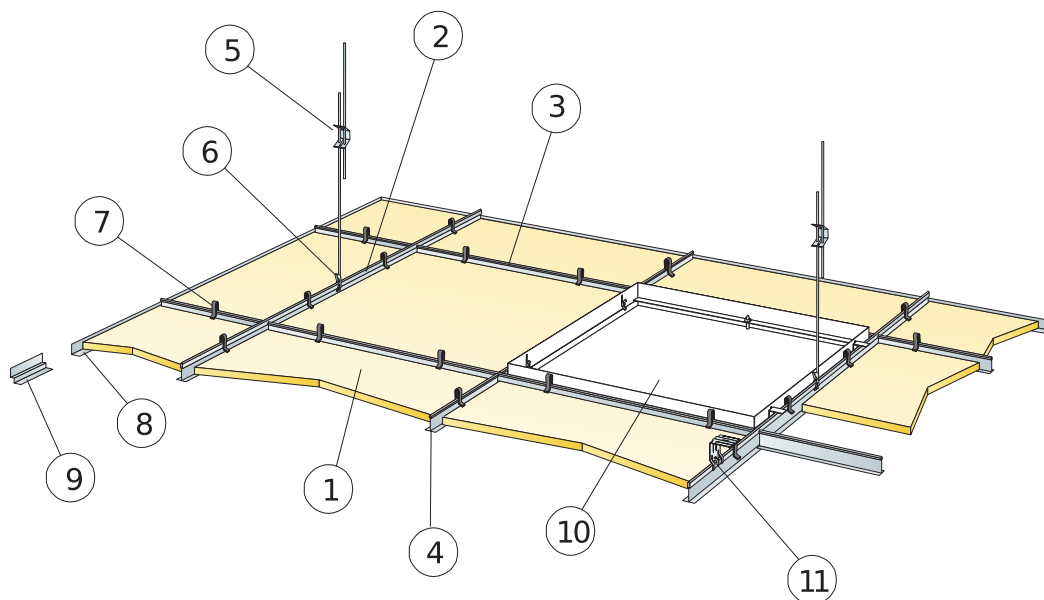
Das Gesamtgewicht des Systems einschließlich Unterkonstruktion beträgt ca. 2,5 kg/m².



CE

Ecophon Deckensysteme sind CE-gekennzeichnet gemäß der europäischen einheitlichen Norm EN13964:2014. CE-gekennzeichnete Bauprodukte unterliegen einer Leistungserklärung (DoP), die es Kunden und Anwendern ermöglicht, die Leistung von auf dem europäischen Markt erhältlichen Produkten leicht zu vergleichen.

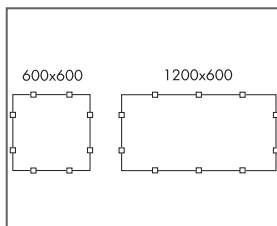
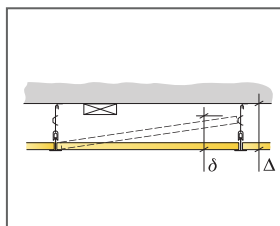
MONTAGESKIZZE (M255) FÜR ECOPHON HYGIENE MEDITEC™ A



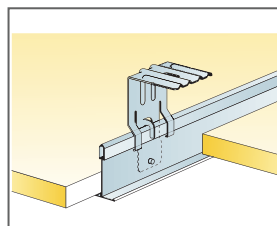
© Ecophon Group

MATERIALSPEZIFIKATION (OHNE VERSCHNITT)

	Abmessung, mm	
	600x600	1200x600
1 Hygiene Meditec A	2,8/m ²	1,4/m ²
2 Connect T24 Hauptschiene, Achsmaß 1200 mm (Maximalabstand von der Wand 300 mm)	0,9m/m ²	0,9m/m ²
3 Connect T24 Querschiene, L=1200 mm, max. Befestigungsabstand 600 mm	1,7m/m ²	1,7m/m ²
4 Connect Querschiene, L=600 mm	0,9m/m ²	-
5 Connect Schnellspannabhänger, max. Befestigungsabstand 1200 mm (Maximalabstand von der Wand 600 mm)	0,7/m ²	0,7/m ²
6 Connect Abhänge-Clip (nicht für Schwimmbadklima)	0,7/m ²	0,7/m ²
7 Connect Universal-Clip	11/m ²	7/m ²
8 Connect Wandwinkel, max. Befestigungsabstand 300 mm	nach Bedarf	nach Bedarf
9 Connect Stufenwandwinkel, max. Befestigungsabstand 300 mm	nach Bedarf	nach Bedarf
10 Connect Inspektionsluke	nach Bedarf	nach Bedarf
11 Für Direktmontage: Connect Direktbefestigungsklammer, max. Befestigungsabstand 1200 mm	0,7/m ²	0,7/m ²
Δ Min. totale Konstruktionshöhe: 150 mm mit Schnellspannabhänger und Universal-Clip, 50 mm mit Direktbefestigungsklammer (ohne Universal-Clip)	-	-
Mindesthöhe für Demontierbarkeit: 150 mm mit Universal-Clip, 100 mm ohne Universal-Clip	-	-



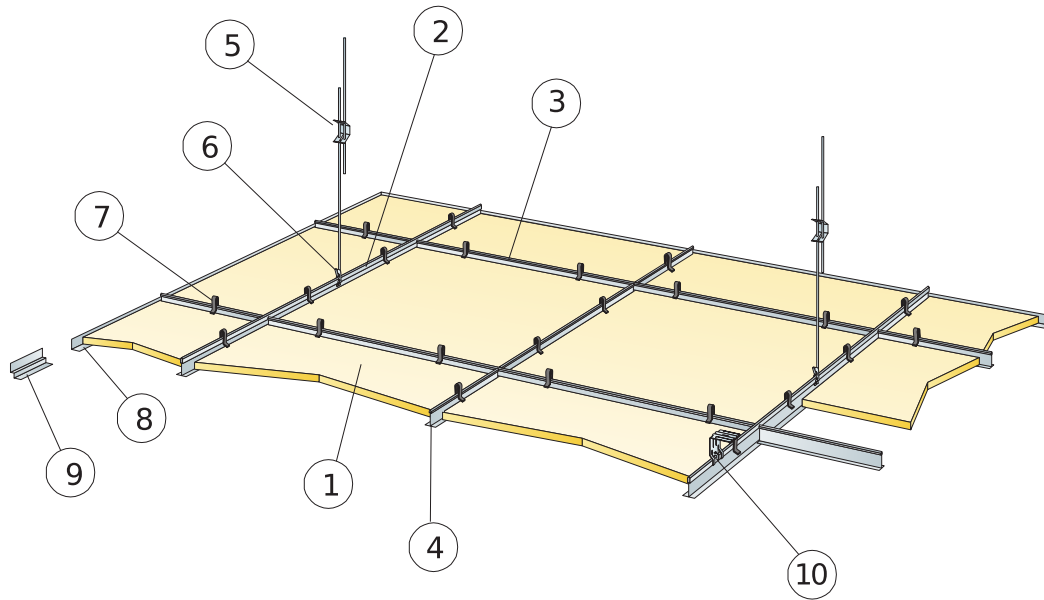
Anordnung der Clips



Abhängung mit Connect Direktbefestigungsklammer

Abmessung, mm	Max. Nutzlast [N]	Mindesttragkraft [N]
600x600x15	50	160
1200x600x15	50	160

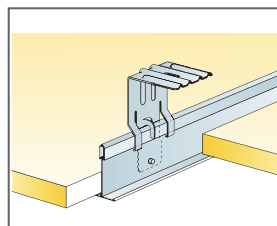
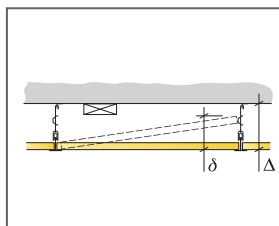
Nutzlast/Tragkraft



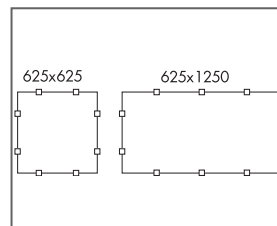
© Ecophon Group

MATERIALSPEZIFIKATION (OHNE VERSCHNITT)

	Abmessung, mm
	625x625
1 Hygiene Meditec A	2,6/m ²
2 Connect T24 oder T15 Hauptschiene, Achsmaß 1250 mm	0,8m/m ²
3 Connect T24 oder T15 Querschiene, L=1250 mm, Achsmaß 625 mm	1,6m/m ²
4 Connect T24 oder T15 Querschiene, L=625 mm	0,8m/m ²
5 Connect Schnellspannhänger, max. Befestigungsabstand 1250 mm (Maximalabstand von der Wand 600 mm)	0,7/m ²
6 Connect Abhänge-Clip (nicht für Schwimmbadklima)	0,7/m ²
7 Connect Universal-Clip	10/m ²
8 Connect Wandwinkel, max. Befestigungsabstand 300 mm	nach Bedarf
9 Connect Stufenwandwinkel, max. Befestigungsabstand 300 mm	nach Bedarf
10 Zur Direktmontage (ohne Universal-Clip): Connect Direktbefestigungsklammer, max. Befestigungsabstand 1200 mm.	0,7/m ²
Δ Min. totale Konstruktionshöhe: 150 mm mit Schnellspannhänger und Universal-Clip, 50 mm mit Direktbefestigungsklammer (ohne Universal-Clip)	-
Mindesthöhe für Demontierbarkeit: 150 mm mit Universal-Clip, 100 mm ohne Universal-Clip	-



Abhängung mit Connect
Direktbefestigungsklammer



Anordnung der Clips

Abmessung, mm	Max. Nutzlast (N)	Mindesttragkraft (N)
625x625x15	50	160

Nutzlast/Tragkraft