

KOPLUS®

KOLO

Product Brochure

Productbrochure
Produktbroschüre
Brochure produit

EU Edition

www.koplus.eu



4

Kolo Acoustic Collection

NL Collectie van akoestische cabines van Kolo
DE Kollektion Schallschutzkabinen Kolo
FR Collection de cabines insonorisées Kolo

5

Solo Single Booth

NL Akoestische cabine Solo
DE Kabine Solo Single
FR Cabine simple Solo

6

Midi Studio Booth

NL Studiocabine Midi
DE Kabine Midi Studio
FR Cabine de studio Midi

7

Duo Meeting Booth

NL Akoestische cabine Duo
DE Meeting Kabine für zwei
FR Cabine double Duo spécial réunion

10

Duo DDA / ADA

NL Duo DDA / ADA
DE Kabine für zwei DDA / ADA
FR Duo DDA / ADA

11

Acoustic Solution

NL Akoestische oplossing
DE Akustische Lösung
FR Solution acoustique

12

Personalised Lighting

NL Individuele verlichting
DE Personalisierte Beleuchtung
FR Éclairage personnalisé

13

Ventilated Space

NL Geventileerde ruimte
DE Belüfteter Raum
FR Espace ventilé

14

Built-in Charging

NL Ingebouwd laadcircuit
DE Integriertes Laden
FR Ports de charge intégrés

15

Sustainable Interior

NL Milieubewust Interieur
DE Nachhaltiges Interieur
FR Environnement Intérieur

16

Hygiene Ready

NL Hygiënisch
DE Hygienischer Gebrauch
FR Hygiène optimale

17

Move with Ease

NL Eenvoudig te verplaatsen
DE Bequeme Bewegung
FR Déplacement facile

18

Specifications

NL Specificaties
DE Spezifikationen
FR Caractéristiques

20

Placement Guide

NL Plaatsingsgids
DE Platzierungshilfe
FR Guide de Placement

22

Dimensions

NL Dimensies
DE Maße
FR Dimensions

29

Add-ons

NL Onderdelen
DE Muster und Teile
FR Pièces

31

Swatches

NL Stalen
DE Farbfelder
FR Nuancier



Koplus is dedicated to delivering only well-designed, thoroughly tested and globally certified products.

We inherently put user experience at the centre of our design process. We believe users enable our products to constantly evolve and improve to meet the ever-changing workspace needs.





KOLO

acoustic
collection

Col·lo·quy

['kɒləkwɪ] noun
a conversation

The Kolo acoustic collection, inspired by the word “Colloquy” – a dialogue, provides a level space that creates conversation and discussion. The range is designed to offer a protected environment to speak in private or to focus on work. **Kolo is the solution to blocking out disturbance and to boosting productivity in any modern workspace.**

NL

Collectie van akoestische cabines van Kolo

De akoestische collectie van Kolo is geïnspireerd op het woord 'Colloquium': een plek voor dialoog, waar ruimte is voor conversatie en discussie. Het gamma is ontworpen om een beschermde omgeving te bieden voor privégesprekken of waar kan worden gefocust op het werk. Kolo is de oplossing om zich af te schermen van storende invloeden en de productiviteit te verhogen op elke moderne werkplek.

DE

Kollektion Schallschutzkabinen Kolo

Die Schallschutzkollektion Kolo, schöpft ihre Inspiration aus dem Begriff “Colloquium” - ein Dialog, bietet Raum zum Kreieren von Konversation und Diskussion. Die Reihe wurde erstellt, um eine geschützte Umgebung zu bieten, in der private Gespräche oder Konzentration auf die Arbeit möglich sind. Kolo ist die Lösung, um Störungen abzublocken und die Produktivität in sämtlichen modernen Arbeitsumgebungen anzukurbeln.

FR

Collection de cabines insonorisées Kolo

Empruntant son nom au terme « colloque » – un lieu de dialogue –, la collection Kolo propose un espace ouvert propice aux conversations et à la discussion. La gamme a été conçue en vue de pouvoir offrir un environnement sécurisé permettant de s'entretenir en privé ou de se concentrer sur son travail. Kolo est la solution idéale pour ne pas être dérangé et renforcer la productivité de tous les espaces de travail modernes.

solo

single
booth

A privacy on-demand personal space designed for quick confidential calls and video conferences. The booth allows you to keep conversation private and lets your colleagues focus on work undisturbed. Kolo solo is the ideal sound management solution in an open-plan workspace.

NL

Akoestische cabine Solo

Een persoonlijke privacy ruimte ontworpen voor snelle, vertrouwelijke gesprekken en videoconferenties. Met deze cabine houdt u uw gesprekken privé en worden uw collega's niet gestoord in hun werk. Kolo Solo is de ideale oplossing voor geluidsbeheer in een open werkkruimte.

DE

Kabine Solo Single

Raum für persönliche Privatsphäre auf Verlangen, kreiert für rasche vertrauliche Anrufe und Videokonferenzen. Die Kabine ermöglicht Ihnen Gespräche vertraulich zu führen und Ihre Kollegen können sich ungestört auf die Arbeit konzentrieren. Kolo Solo ist die ideale Lösung zum Akustikmanagement an Open-Space-Arbeitsplätzen.

FR

Cabine simple Solo

Un espace personnel privé à la demande, conçu pour les appels et les vidéo-conférences rapides et confidentiels. La cabine vous permet d'assurer la confidentialité des conversations et de laisser vos collègues se concentrer sur leur travail sans être dérangés. Kolo Solo est la solution insonorisée idéale pour les open spaces.



midi

studio
booth

A self-contained individual studio space designed for private work in an open-plan workspace. Kolo midi offers ample room to fit in a work desk and a chair. So, you can settle in comfortably and focus on work without outside distraction. Create your personal space at work with the Kolo Midi studio booth.

NL

Studiocabine Midi

Een onafhankelijke, individuele studioruimte ontworpen voor privéwerk in een open werkkruimte. Kolo Midi biedt voldoende ruimte voor een bureau en een stoel. Zo kunt u zich in alle comfort settelen en zich concentreren op uw werk zonder afgeleid te worden. Creëer uw persoonlijke ruimte op het werk met de Kolo Midi-studiocabine.

DE

Kabine Midi Studio

Ein in sich geschlossenes Studio, als privater Arbeitsraum an einem Open-Space-Arbeitsplatz design. Kolo Midi bietet ausreichend Platz für einen Schreibtisch und einen Stuhl. Sie können sich dort also bequem installieren und ohne Störungen von außen auf die Arbeit konzentrieren. Kreieren Sie Ihren persönlichen Arbeitsplatz mit der Kabine Midi Studio von Kolo.

FR

Cabine de studio Midi

Un espace de studio individuel autonome, conçu pour un usage privé à l'intérieur d'un open space. Kolo Midi offre une pièce aux dimensions généreuses pouvant accueillir une table de travail et une chaise. Vous pouvez ainsi vous y installer confortablement et vous concentrer sur votre travail sans vous laisser distraire. Créez votre espace personnel au travail avec la cabine de studio Kolo Midi.



duo

meeting
booth

A flexible meeting room innovated for the modern open workstyle. Kolo Duo features a modular design that accommodates up to 4 people per unit. The configuration can be extended into Duo+ with two units and Duo++ with three units to provide a more formal meeting venue for up to 8 people. The space can be used as a meeting room, a media room, an exercise space or a resting area. Kolo Duo is adaptable to any open-plan workspace.

NL

Akoestische cabine Duo

Een innovatieve flexibele vergaderruimte voor moderne, open werkkruimtes. Kolo Duo heeft een modulair design waar tot 4 personen per eenheid kunnen plaatsnemen. De configuratie kan worden uitgebreid naar Duo+ met twee eenheden en Duo++ met drie eenheden, voor een formelere vergadering van maximaal 8 personen. De ruimte kan worden gebruikt als vergader- of conferentieruimte, werkstation of persoonlijke rustplek. Kolo Duo kan worden aangepast aan elke open werkkruimte naargelang uw specifieke behoeften.

DE

Meeting Kabine für zwei

Ein flexibler, für die modernen offenen Arbeitsweisen innovierter Meeting-Raum. Kolo Duo besitzt ein modulares Konzept, das bis zu 4 Personen pro Einheit Platz bietet. Die Konfiguration kann auf Duo+ mit zwei Einheiten und Duo++ mit drei Einheiten erweitert werden, um einen Veranstaltungsort für Treffen von bis zu 8 Personen zu bieten. Der Platz kann als Besprechungs-/Konferenzraum, Arbeitsstation oder persönlicher Aufenthaltsraum genutzt werden. Kolo Duo ist an alle offenen Arbeitsumgebungen anpassbar, um Ihre Bedürfnisse zu erfüllen.

FR

Cabine double Duo spécial réunion

Une salle de réunion flexible innovante pour les espaces de travail modernes aménagés en open space. Kolo Duo propose une conception modulaire pouvant accueillir jusqu'à 4 personnes par cabine. La configuration peut être transformée en Duo+ – deux cabines –, et Duo++ – trois cabines –, et ce, pour offrir une salle de réunion plus formelle jusqu'à 8 personnes. L'espace peut être utilisé comme une salle de réunion/conférence, un poste de travail ou un espace de repos pour le personnel. Kolo Duo est adaptable pour répondre à tous les besoins de vos open spaces.



duo



duo +



duo ++

duo

DDA / ADA

A model of commitment to put user experience at the centre of our design process. Koplus believes Kolo is a level space for all users; Duo DDA / ADA is the universal design that is accessible for all. The floor is lowered to 1 cm height with a ramp entrance and an auto-motorised door. The interior is equipped with a set of flip bench and desk to make the space versatile for movement.

NL

Duo DDA / ADA

Een verbintenis waarbij de ervaring van de gebruiker de kern van ons ontwerpproces vormt. Koplus is ervan overtuigd dat alle gebruikers een perfecte ruimte kunnen krijgen dankzij Kolo; Duo DDA / ADA is het universele ontwerp dat toegankelijkheid biedt voor iedereen. De vloer is verlaagd tot een hoogte van 1 cm, bij de ingang is een helling en een automatische deur. Het interieur is voorzien van een uitklapbare bank en uitklapbare tafel voor maximale bewegingsvrijheid in de ruimte.

DE

Kabine für zwei DDA / ADA

Ein Beispiel für Engagement, um die Erfahrung der Benutzer in den Mittelpunkt unseres Designvorgangs zu stellen. Koplus sieht Kolo als Raum für alle Benutzer; Duo DDA / ADA ist das universelle Design, das Zugriff für jeden bietet. Der Boden wird auf 1 cm Höhe abgesenkt, mit Eingangsrampe und motorisierter Tür. Der Innenbereich ist mit drehbarer Bank und Schreibtisch ausgestattet, um den Raum vielseitig für Bewegungen geeignet zu machen.

FR

Duo DDA / ADA

Un modèle d'engagement visant à mettre le confort d'utilisation des utilisateurs au centre de notre processus de conception. Si Koplus considère Kolo comme un espace adapté à tous les utilisateurs, Duo DDA / ADA est, elle, une conception universelle qui est accessible à tous. Le sol est abaissé à 1 cm de hauteur et la cabine est pourvue d'une rampe d'accès et d'une porte automatique motorisée. L'intérieur est équipé d'une banquette rabattable et d'un comptoir, offrant un espace polyvalent propice aux mouvements.





Acoustic Solution

Made with class-leading soundproofing materials and structural detailing to mitigate noise.

NL
Akoestische oplossing

Gemaakt met toonaangevende geluiddempende materialen en structurele details om het geluid te verminderen.

DE
Akustische Lösung

Hergestellt aus erstklassigen schallisolierenden Materialien und strukturellen Details zur Geräuschminderung.

FR
Solution acoustique

Fabriqué avec des matériaux d'insonorisation et des détails structurels de pointe pour atténuer le bruit.



Personalised Lighting

Adjustable LED light brightness and temperature with automatic motion detector. The LED lights are dimmable from 1800 lumens and the colour temperature can be controlled in the range of 2700 to 6500K.

NL Individuele verlichting

De lichtsterkte van de ledverlichting en de temperatuur zijn verstelbaar met een automatische bewegingsmelder. De ledlampen kunnen gedimd worden vanaf 1800 lumen. De kleurtemperatuur kan worden geregeld in het bereik van 2700 tot 6500 K.

DE Personalisierte Beleuchtung

Anpassbare LED-Lichthelligkeit und Temperatur mit automatischem Bewegungsdetektor. Die LED-Beleuchtung ist ab 1800 Lumen dimmbar. Die Farbtemperatur kann im Bereich von 2700 bis 6500K gesteuert werden.

FR Éclairage personnalisé

Éclairage DEL et température réglable grâce à un détecteur de mouvement automatique. L'intensité de l'éclairage DEL peut être ajustée à partir de 1800 lumens grâce à un variateur. La température des couleurs peut être contrôlée sur une plage comprise entre 2700 K et 6500 K.



Ventilated Space

Custom-designed airflow vents provide constant natural air circulation. The controlled airflow details of the ventilation fans in each Kolo model are in the table.

Model	Airflow (m ³ /h)
solo	30.8
midi	61.6
duo	61.6
duo +	123.2
duo ++	184.8
duo DDA / ADA	61.6

NL
Geventileerde ruimte

Op maat gemaakte ventilatie-openingen zorgen voor een constante, natuurlijke luchtcirculatie. De details van de gecontroleerde luchtstroom van de ventilatoren in elk Kolo-model vindt u in de tabel.

DE
Belüfteter Raum

Kundenspezifisch kreierte Luftstromdüsen bieten stetige natürliche Luftzirkulation. Die Einzelheiten des gesteuerten Luftstroms der Belüftungsgebläse in jedem Kolo Modell befinden sich in der Tabelle.

FR
Espace ventilé

Des orifices d'aération conçus sur mesure fournissent une aération naturelle continue. Sur tous les modèles Kolo, la commande des ventilateurs est intégrée dans la table.

Built-in Charging

User-friendly charging ports placed at table level for easy access. UL and CE certified charging station with two AC outlets, two USB chargers and one CAT-6 port. Input: 110-240 VAC, 10.1 A, 50-60 Hz. Output: DC 5V, 2.1A.

NL Ingebouwd laadcircuit

De gebruiksvriendelijke laadpoorten op tafelhoogte zijn gemakkelijk bereikbaar. UL- en CE-gecertificeerd laadstation met twee AC-uitgangen, twee USB-laders en één CAT-6-poort*. Ingang: 110-240 VAC, 10,1 A, 50-60 Hz. Uitgang: DC 5 V, 2,1 A.

DE Integriertes Laden

Benutzerfreundliche Ladestationen befinden sich am Tisch und sind einfach zugänglich. Ladestation mit UL- und CE-Zertifizierung mit zwei AC-Ausgängen, zwei USB-Ladegeräten und einem CAT-6-Port*. Eingang: 110 - 240 VAC, 10.1 A, 50 60 Hz Ausgang: DC 5V, 2.1A

FR Ports de charge intégrés

Des bornes de charge simples d'utilisation installées au niveau de la table sont facilement accessibles. Station de charge certifiée UL et CE équipée de deux prises CA, deux ports USB et un port CAT6*. Entrée : 110 - 240 VCA, 10,1 A, 50 - 60 Hz. Sortie : 5 V CC, 2,1 A.



Sustainable Interior

Eco-innovative Polyester (PET) Acoustics Panels installed in all Kolo models. SCS Global Services Recycled Content Certified PET interior uses a minimum 50% post-consumer recycled polyester staple fibre content.

Model	Recycled Bottle (Q'ty)
solo	341
midi	473
duo	534
duo +	1068
duo ++	1618
duo DDA / ADA	534

NL

Duurzaam interieur

Eco-innovatieve polyester (PET) akoestische panelen geïnstalleerd in alle Kolo-modellen. Het PET-interieur, door SCS Global Services gecertificeerd als 'Recycled Content', gebruikt minimaal 50% na verbruik gerecyclede polyester stapelvezels.

DE

Umweltverträgliche Innenausstattung

Ökologisch innovative Schalldämmungsplatten aus Polyester (PET) sind in allen Kolo-Modellen installiert. Die Innenräume von SCS Global Services aus recyceltem Inhalt mit PET-Zertifizierung verwenden mindestens 50% Stapelfaseranteil aus recyceltem Polyester.

FR

Intérieur durable

Panneaux acoustiques en polyester éco-innovant (PET) installés sur tous les modèles Kolo. L'intérieur en PET recyclé certifié par SCS Global Services utilise un minimum de 50 % de fibres discontinues de polyester recyclé post-consommation.



Hygiene Ready

Custom designed UV-C light powered by Philips TUV PL-L 36W that delivers 99.9% sterilisation rate in 5 minutes. This add-on accessory can be retrofitted into all Kolo models to offer a safe and clean work environment.

NL Hygiënisch

Op maat ontworpen UV-C-licht aangedreven door TUV PL-L 36W die een sterilisatiesnelheid van 99,9% levert in 5 minuten. Dit accessoire kan worden toegevoegd aan alle Kolo-modellen voor een veilige en schone werkomgeving.

DE Hygienischer Gebrauch

Kundenspezifisch gestaltete UV-C-Beleuchtung mit Philips TUV PL-L 36W, das in 5 Minuten eine Sterilisationsrate von 99,9% liefert. Dieses Add-on-Zubehör kann per Retrofitting in alle Kolo-Modelle eingefügt werden, um eine sichere und reine Arbeitsumgebung zu bieten.

FR Hygiène optimale

Lumière UV-C conçue sur mesure et alimentée par Philips TUV PL-L 36W qui offre un taux de stérilisation de 99,9% en 5 minutes. Cet accessoire supplémentaire peut être installé ultérieurement sur tous les modèles Kolo pour offrir un environnement de travail sûr et propre.





Move with Ease

Kolo booths are equipped with levelling feet that can be lowered to access the rollers for horizontal movement. This feature provides the flexibility to move the booth easily in a workspace when needed.

NL

Eenvoudig te verplaatsen

Kolo-cabines zijn uitgerust met stelvoeten die kunnen worden neergelaten om bij de rollen te komen voor horizontale beweging. Zo kan de cabine eenvoudig en flexibel naar een andere werkruimte worden gebracht.

DE

Bequeme Bewegung

Kolo-Kabinen sind mit Nivellierfüßen ausgestattet, die abgesenkt werden können, um Zugang zu den Rollen für horizontale Bewegungen zu erhalten. Diese Funktion bietet die Flexibilität den Arbeitsstand notwendigenfalls bequem an einem Arbeitsplatz zu bewegen.

FR

Déplacement facile

Les cabines Kolo sont équipées de pieds de nivellement qui peuvent être abaissés pour accéder aux rouleaux pour un mouvement horizontal. Cette caractéristique permet de déplacer facilement la cabine dans un espace de travail, selon les.

LED Light

The LED light is activated by a PIR (Passive Infrared) sensor and turns off automatically after 5 minutes of inactivity. It is dimmable from 1800 lumens and the colour temperature can be controlled in the range 2700 to 6500K. The light is FCC certified, cULus listed and DLC (DesignLights Consortium®) certified.

NL **Ledverlichting** De ledverlichting wordt geactiveerd door een PIR-sensor (Passief Infrarood) en gaat automatisch uit na 5 minuten inactiviteit. Het systeem is dimbaar vanaf 1800 lumen en de kleurtemperatuur kan van 2700 tot 6500 K ingesteld worden. De verlichting is FCC-, cULus- en DLC-gecertificeerd (Design Lights Consortium®).

DE **LED-Beleuchtung** Die LED-Beleuchtung wird durch einen PIR (Passives Infrarot) Sensor aktiviert und schaltet nach 5 Minuten Inaktivität automatisch ab. Sie ist dimmbar ab 1800 Lumen und die Farbtemperatur kann im Bereich von 2700 bis 6500K eingestellt werden. Die Beleuchtung hat die Zertifizierung FCC, die cULus-Zulassung und die Zertifizierung DLC (Design Lights Consortium®).

FR **Éclairage DEL** Les lampes à DEL s'allument sous l'action d'un capteur infrarouge passif (PIR) et s'éteignent automatiquement après 5 minutes d'inactivité. L'intensité de l'éclairage est réglable à partir de 1 800 lumens et la température des couleurs modifiable entre 2 700 K et 6 500 K. Les lampes sont certifiées FCC, cULus et DLC (DesignLights Consortium®).

Door Handle

The standard door orientation is right handed, but can be modified for left-handed configuration.

NL **Deurgreep** De standaard deuroriëntatie is rechtshandig, maar kan worden gewijzigd voor linkshandige configuratie.

DE **Türgriff** Standardmäßig ist die Tür für Rechtshänder ausgerichtet, kann aber auf Ausrichtung für Linkshänder geändert werden.

FR **Poignée de porte** Dans sa version standard, la porte s'ouvre sur la droite mais il est possible la modifier pour une ouverture sur la gauche.

Laminated Glass

4mm + 0.76mm + 4mm Laminated Glass with Clear PVB Interlayer.

NL **Gelaagd glas** 4+0.76+4 mm gelaagd glas met heldere PVB-tussenlaag.

DE **Verbundglas** 4+0.76+4 mm Verbundglas mit klarer PVB-Zwischenschicht.

FR **Verre feuilleté** Le verre feuilleté 4+0.76+4 mm avec intercalaire PVB transparent.

Seismic Kit

Seismic plates and bolts are optional upon request.

NL **Seismische kit** Seismische platen en bouten zijn optioneel op aanvraag verkrijgbaar.

DE **Bausatz Erdbebenschutz** Platten und Schrauben zum Erdbebenschutz sind auf Anfrage optional erhältlich.

FR **Kit sismique** Des plaques et vis sismiques sont proposées en option sur demande.



Ventilation

The controlled airflow details of the ventilation fans are 30.8 m³/h for Solo; 61.6 m³/h for Midi, Duo and Duo DDA/ADA; 123.2 m³/h for Duo+; and 184.8 m³/h for Duo++. It is activated by a PIR (Passive Infrared) sensor, automatically turns off after 5 minutes of inactivity.

NL **Ventilatie** De details van de gecontroleerde luchtstroom van de ventilatoren zijn 30,8 m³/h voor Solo; 61,6 m³/h voor Midi, Duo en Duo DDA/ADA; 123,2 m³/h voor Duo+; en 184,8 m³/h voor Duo++. Het systeem wordt geactiveerd door een PIR-sensor (Passief Infrarood) en gaat automatisch uit na 5 minuten inactiviteit.

DE **Belüftung** Die Einzelheiten des gesteuerten Luftstroms der Belüftungsgebläse lauten 30.8 m³/h für Solo; 61.6 m³/h für Midi, Duo und Duo DDA/ADA; 123.2 m³/h für Duo+; und 184.8 m³/h für Duo++. Er wird durch einen PIR (Passives Infrarot) Sensor aktiviert und schaltet nach 5 Minuten Inaktivität automatisch ab.

FR **Ventilation** Le flux d'air contrôlé par les ventilateurs est de 30,8 m³/h pour Solo ; 61,6 m³/h pour Midi, Duo et Duo DDA/ADA ; 123,2 m³/h pour Duo+ ; et 184,8 m³/h pour Duo++. Il se déclenche sous l'action d'un capteur infrarouge passif (PIR) et s'arrête automatiquement après 5 minutes d'inactivité.

Cable Management (CAUTION unplug power before removal)

Electric cables can be accessed by removing the steel panel. There is a hidden compartment to connect and route external digital devices such as monitors.

NL **Kabelbeheer** De elektrische kabels zijn gemakkelijk toegankelijk door het stalen paneel te verwijderen. Er is een verborgen compartiment voor het leggen van kabels en verbinden van externe digitale apparaten zoals monitoren.

DE **Kabelmanagement** Elektrokabel sind durch Abnehmen der Stahlplatten verfügbar. Es gibt ein verstecktes Fach zum Anschließen und Routen jeglicher externer Digitalgeräte, wie z.B. Monitore.

FR **Gestion des câbles** Les câbles électriques sont facilement accessibles après avoir retiré le panneau en acier. Il existe un compartiment caché qui permet de relier et d'assurer le routage des appareils numériques externes, tels que des moniteurs.

Charging Station

UL and CE certified charging station -2 AC outlets, 2 USB chargers, 1 CAT-6 port.
Input: 110 - 240 VAC, 10.1 A, 50 - 60 Hz
Output: DC 5V, 2.1A

NL **Laadstation**
UL- en CE-gecertificeerd laadstation -2 AC-uitgangen, 2 USB-laders, 1 CAT-6-poort.
Ingang: 110-240 VAC, 10,1 A, 50-60 Hz
Uitgang: DC 5 V, 2,1A

DE **Ladestation**
Ladestation mit UL- und CE-Zertifizierung - 2 AC-Ausgänge, 2 USB-Ladegeräte, 1 CAT-6-Port.
Eingang: 110 - 240 VAC, 10.1 A, 50 - 60 Hz
Ausgang: DC 5V, 2.1A

FR **Borne de recharge**
Station de charge certifiée UL et CE équipée de 2 prises CA, 2 ports USB et 1 port CAT-6.
Entrée : 110 - 240 VCA, 10,1 A, 50 - 60 Hz
Sortie : 5 V CC, 2,1 A



Acoustic Foam

The Kolo interior is fully lined with REACH and RoHS compliant acoustic foam that effectively dampens noise.

- NL **Akoestisch schuim** Het Kolo-interieur is volledig bekleed met REACH- en RoHS-conform akoestisch schuim dat het geluid effectief dempt.
- DE **Akustikschaum** Der Kolo-Innenraum ist vollständig mit Akustikschaum gesäumt, der den Richtlinien REACH und RoHS entspricht und für effektive Schalldämmung sorgt.
- FR **Mousse isolante** L'intérieur de la cabine Kolo est recouvert tout entier de mousse isolante conforme REACH et RoHS qui atténue efficacement le bruit.

Power Connection Point

Hidden power connection point provides the option to route cables through the table to connect monitors or additional tabletop charging station.

- NL **Voedingsaansluiting** Een verborgen voedingsaansluiting maakt het mogelijk om kabels langs de tafel te leiden en zo monitoren of een extra oplaadstation aan te sluiten.
- DE **Stromanschlussstelle** Eine verborgene Stromanschlussstelle bietet die Option zum Verlegen von Kabeln durch den Tisch, um Monitore oder zusätzlichen Ladestationen auf der Tischoberfläche anzuschließen.
- FR **Point de raccordement** Un point de raccordement électrique caché vous permet d'acheminer des câbles le long de la table pour y relier des moniteurs ou une borne de recharge supplémentaire.

Door Hinge

The multi-functional door hinge is equipped with weight-bearing that provides smooth opening and closing. Additional features can be set for the door to lock in position at 90° and to auto-close to prevent collision against wall or surroundings.

- NL **Deurscharnier** Het multifunctionele deurscharnier wordt standaard geleverd met gewichtsbelasting voor het soepel openen en sluiten. Er kunnen extra functies ingesteld worden om de deur op 90 graden te vergrendelen en automatisch te sluiten, zodat de deur niet tegen muren of omringende voorwerpen kan botsen.
- DE **Türband** Das multifunktionale Türband ist Standard und bietet Tragfähigkeit, die problemloses Öffnen und Schließen ermöglicht. Zusätzliche Funktionen können eingestellt werden, um die Tür in der Position 90° zu verriegeln und automatisch zu schließen, um Kollisionen mit Wand oder umgebenden Hindernissen vorzubeugen.
- FR **Charnière de porte** La charnière de porte multifonction est équipée en série d'un support qui garantit une ouverture et une fermeture en douceur. Il est possible d'équiper la porte d'autres fonctionnalités, tel que le blocage à 90 degrés et la fermeture automatique afin d'empêcher les collisions avec les murs ou les environs.

PET Fabric

The PET fabric is sound-absorbing and complies to EN 1021-1:2014 (resistance to ignition by cigarettes) / BS 5852-2:1982, GB Fire Regulations (resistance to ignition by flame) / 16 CFR 1610 (flammability of textiles).

- NL **PET-weefsel** Het PET-weefsel is geluidsabsorberend en voldoet aan EN1021-1:2014 (weerstand tegen ontsteking door sigaretten) / BS 5852-2:1982, Britse brandvoorschriften (weerstand tegen ontsteking door vlammen) / 16 CFR 1610 (ontvlambaarheid van textiel).
- DE **PET-Gewebe** Das PET-Gewebe ist schalldämmend und entspricht EN 1021-1:2014 (Beständigkeit gegen Entzünden durch Zigaretten) / BS 5852-2:1982, GB Fire Regulations (Beständigkeit gegen Entzünden durch Flammen) / 16 CFR 1610 (Entzündbarkeit von Textilien).
- FR **Tissu PET** Le tissu PET absorbe les sons et satisfait les réglementations relatives aux incendies EN 1021-1:2014 (résistance à l'inflammation par une cigarette) / BS 5852-2:1982 GB (résistance à l'inflammation par une flamme) / 16 CFR 16010 (inflammabilité des tissus).

Top Spacing

25 cm

Back Spacing

15 cm

Side Spacing

Clearance Spacing

30 cm

90 cm

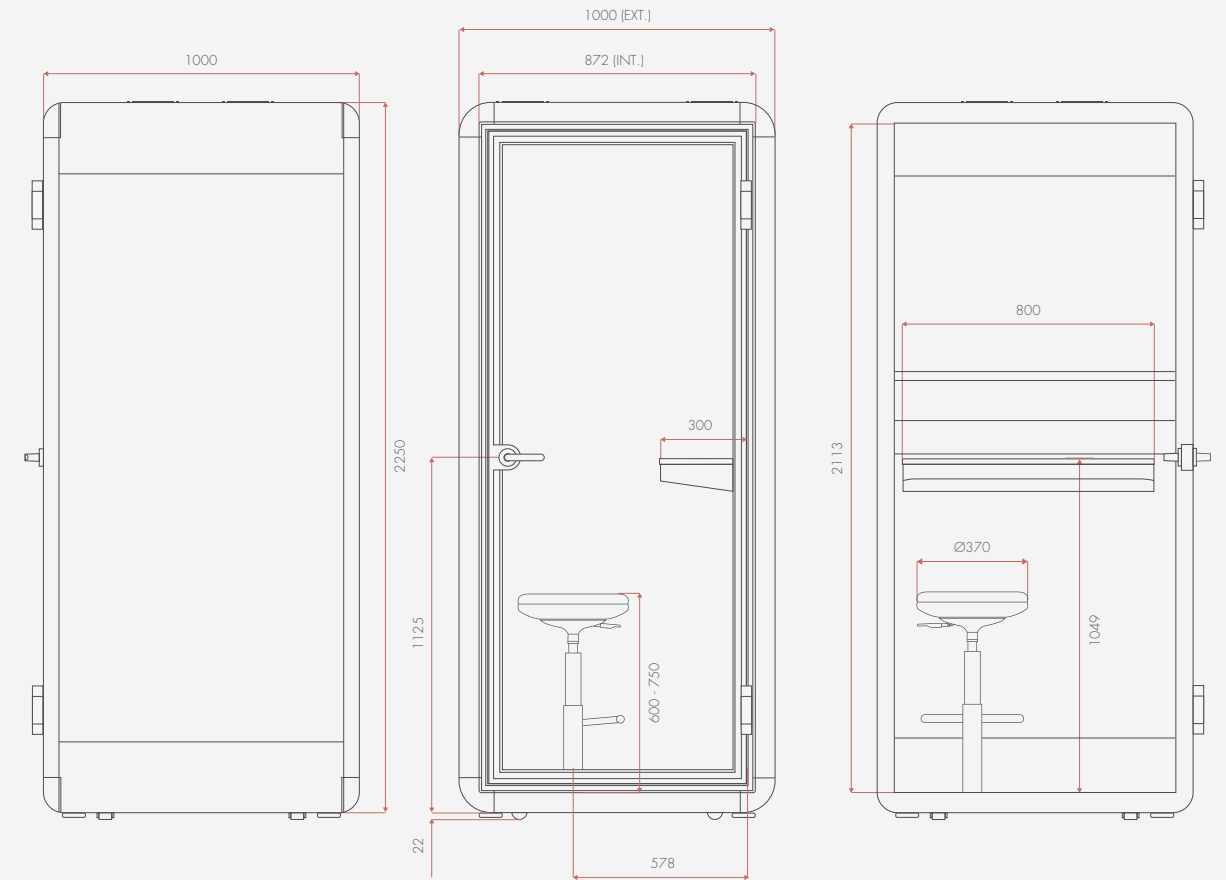






solo

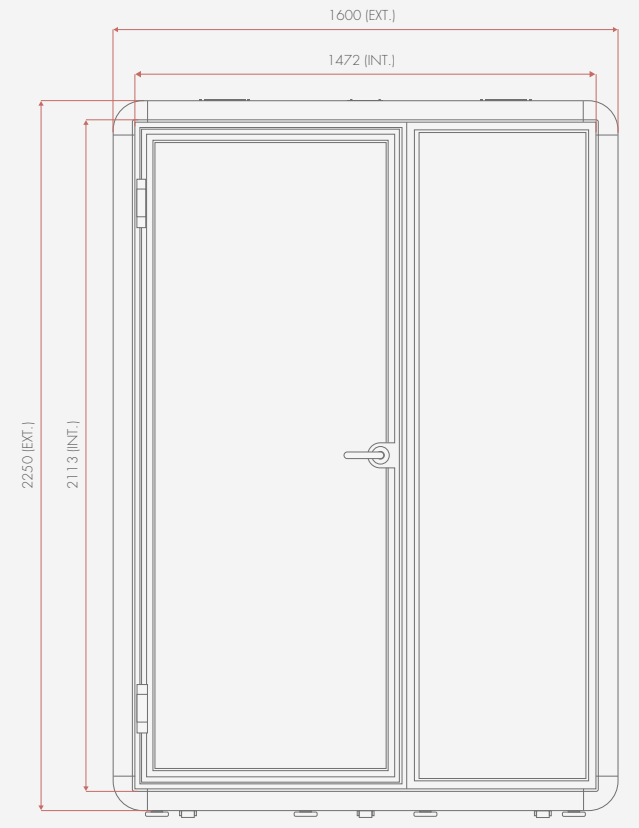
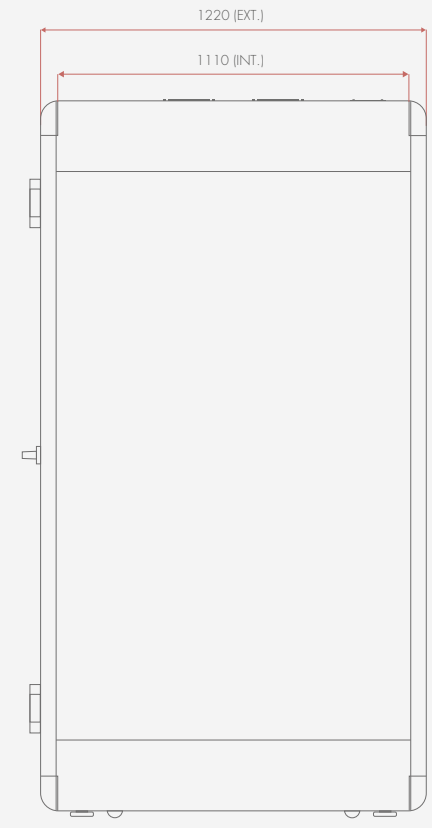
unit : mm





midi

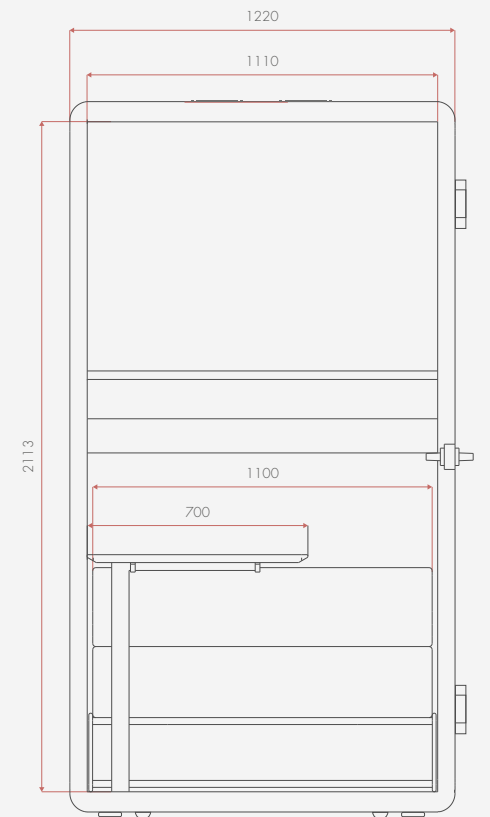
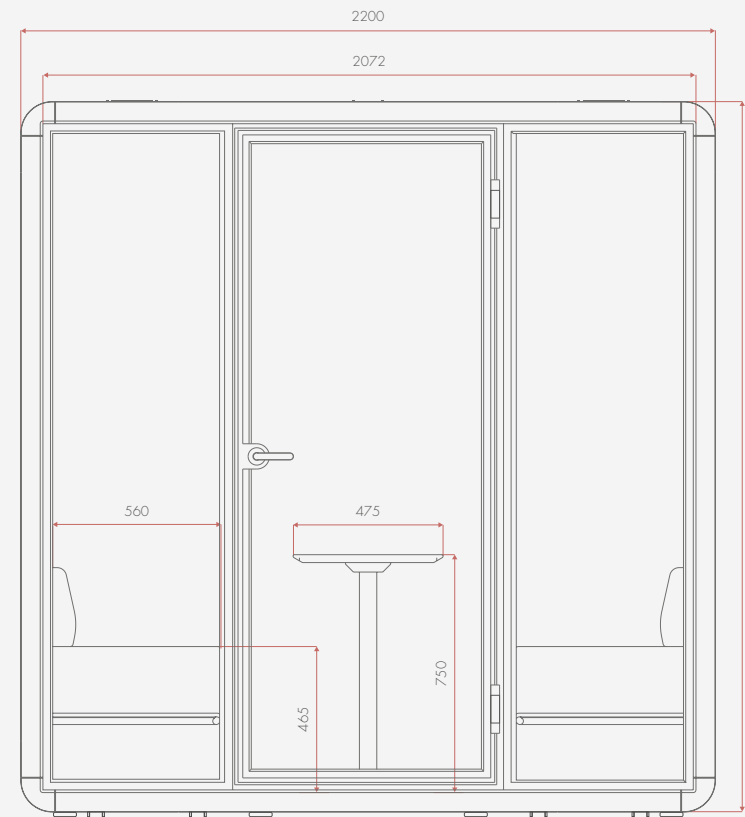
unit : mm





duo

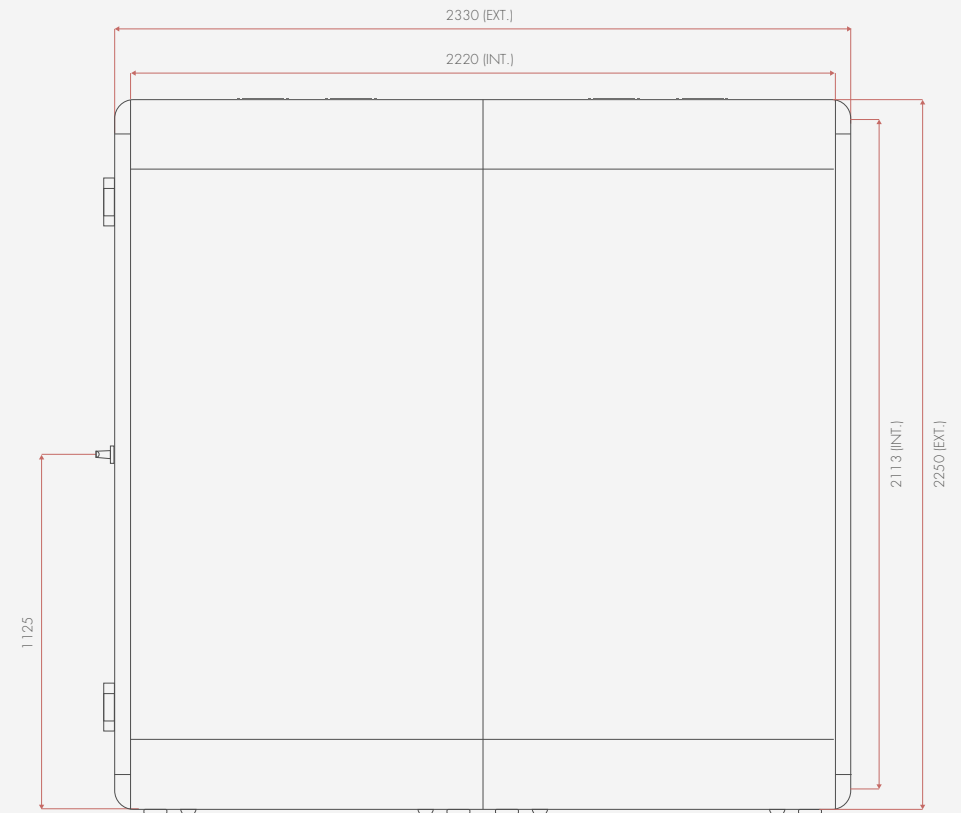
unit : mm





duo +
one extension

unit : mm

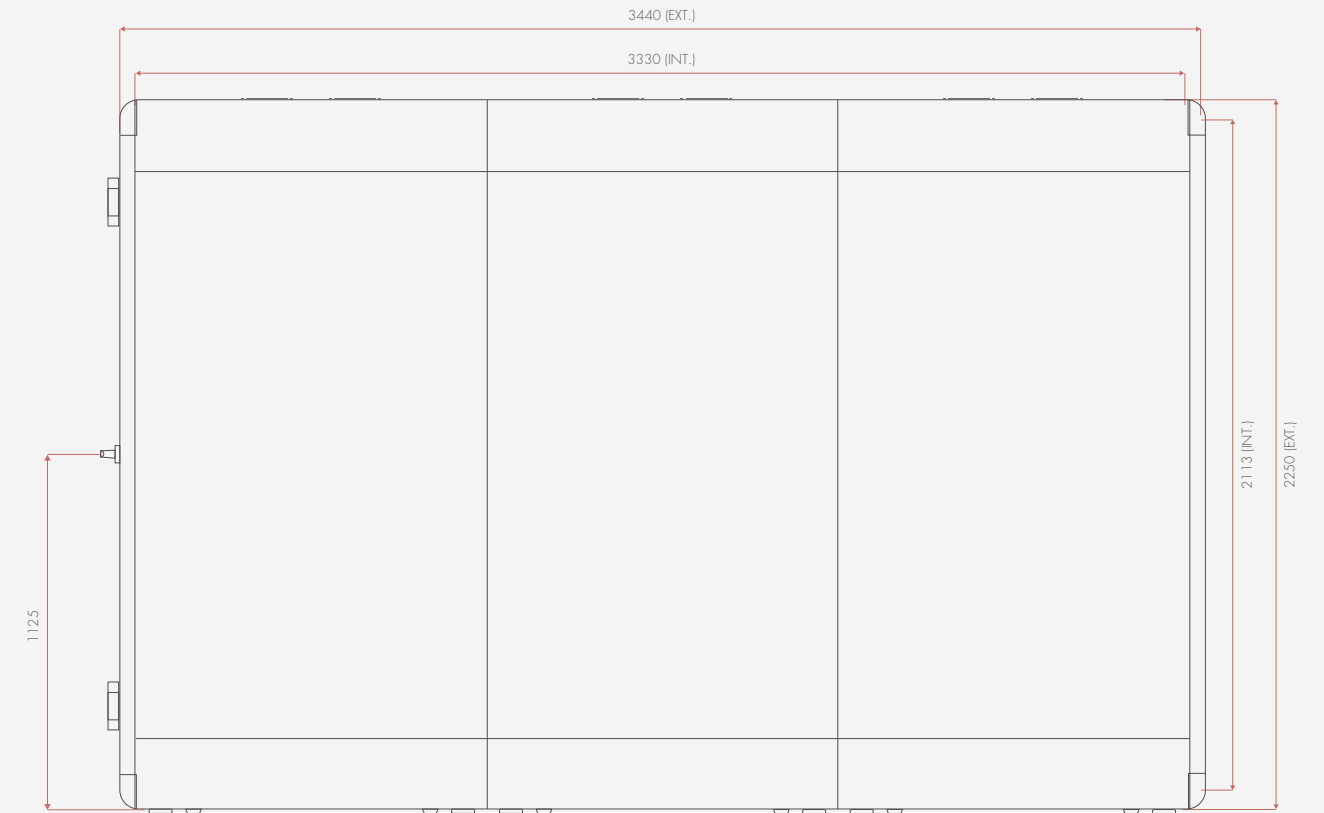




duo ++

two extensions

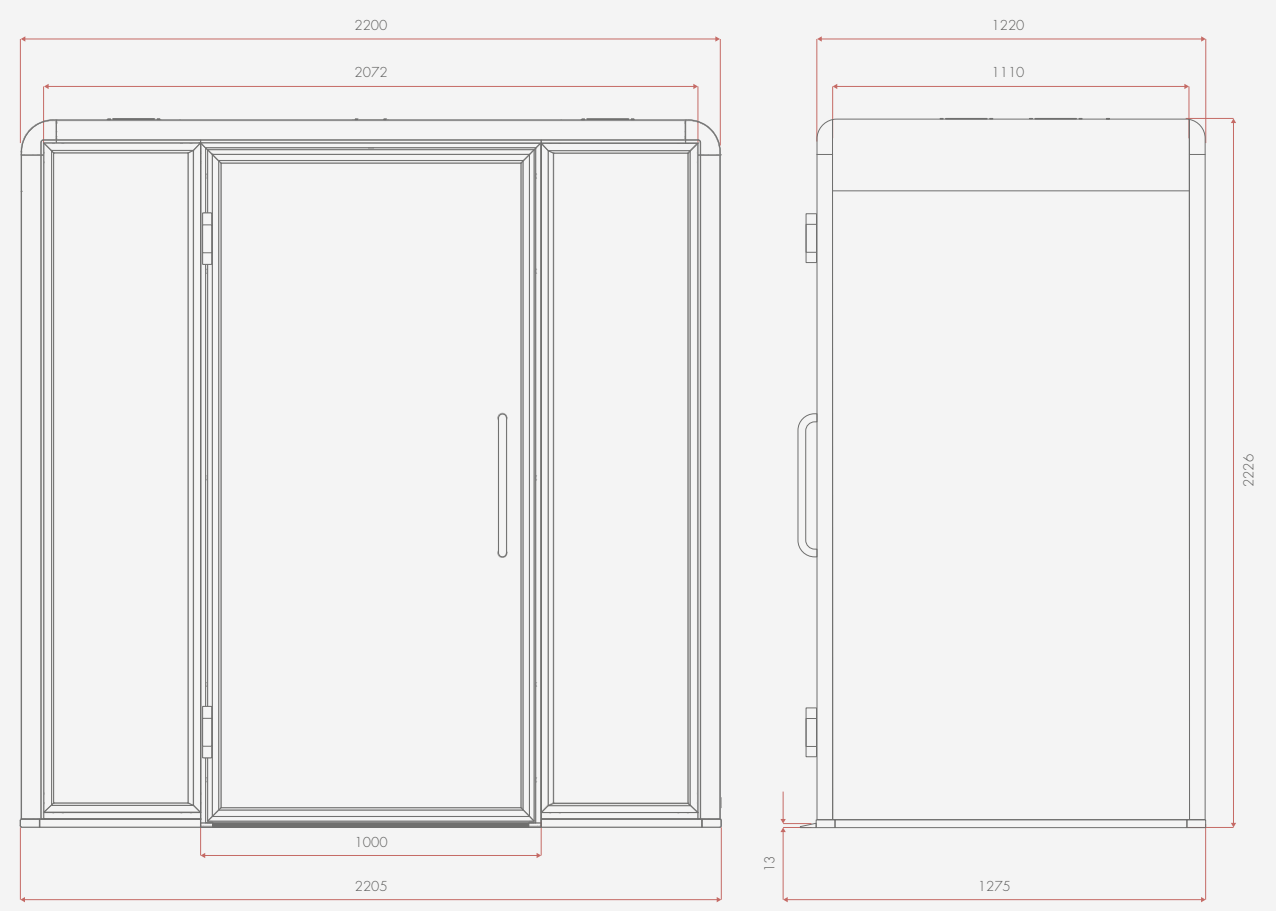
unit : mm





duo
DDA / ADA

unit : mm



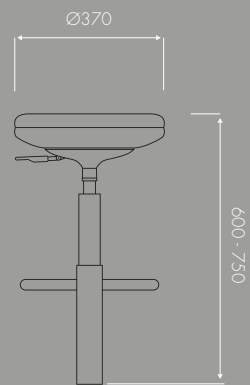


Grace
Stool



Grace
Height Adjustable Stool

NL: Stoel Grace Instelbare Hoogte
DE: Hocker Grace Höhe Verstellbar
FR: Grace Stool Hauteur Réglable



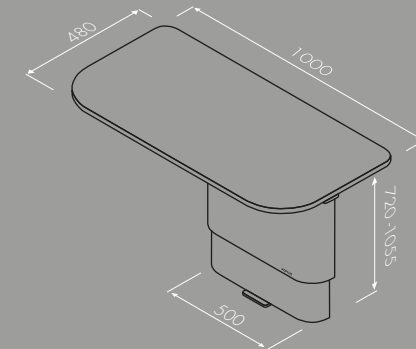
unit : mm

Focus
Desk



Focus
Pneumatic Sit-Stand Desk

NL: Pneumatisch Zitsta Bureau
DE: Pneumatischer Sitz-Steh-Schreibtisch
FR: Bureau Assis-debout Pneumatique

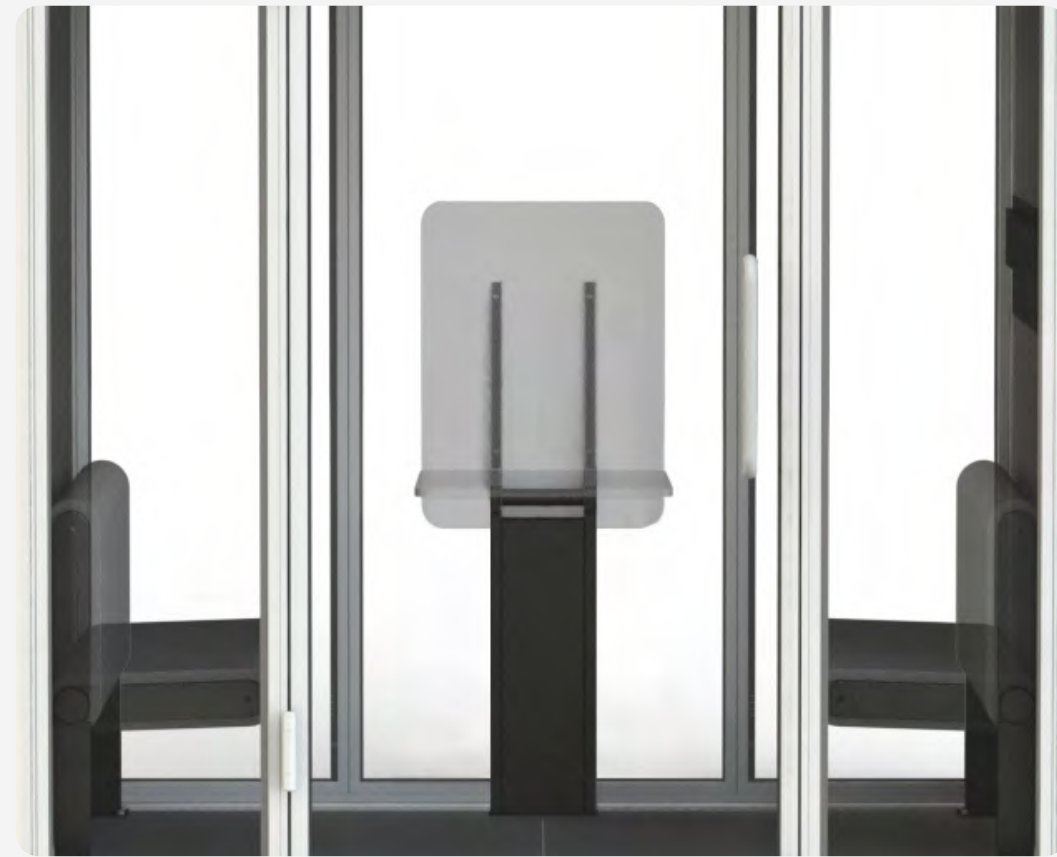


unit : mm

Discuter
Set

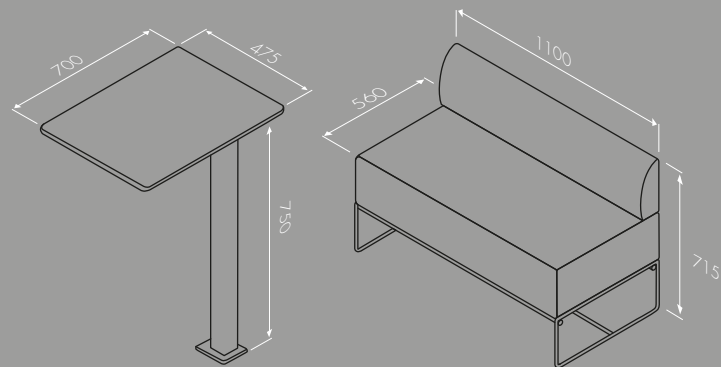


ADA
Set



Discuter Set
2 Kolo Sofas + Side Table

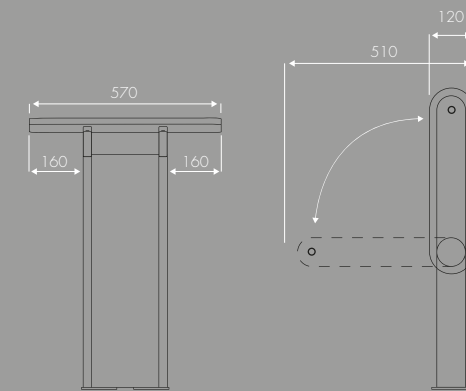
- NL 2 Kolo Banken + Zijtafel
- DE 2 Kolo Sofas + Beistelltisch
- FR 2 Kolo canapés + Tables d'appoint



unit : mm

DDA / ADA
Flip Desk + Flip Bench

- NL Uitklapbare Bank + Uitklapbare Tafel
- DE Drehbare Bank und Schreibtisch
- FR Banquette Rabattable + Comptoir Rabattable



unit : mm

Door
Frame



Black

Zwart | Schwarz | Noir



White

Wit | Weiß | Blanc



Dark Grey

Donkergrijs | Dunkelgrau | Gris foncé



Khaki

Kaki | Khaki | Kaki



Navy Blue

Marineblauw | Marineblau | Bleu marine



Light Blue

Lichtblauw | Hellblau | Bleu clair

Gabriel Medley
Fabric

Body Frame
&
Exterior



Black

Zwart | Schwarz | Noir



White

Wit | Weiß | Blanc



Graphite Grey

Grafiëtgrijs | Graphitgrau | Gris graphite



Brick Red

Steenrood | Ziegelrot | Rouge brique



Burgundy

Bordeauxrood | Burgunderrot | Bordeaux



Purple

Paars | Violet | Violet



Grass Green

Grasgroen | Grasgrün | Vert tendre



Yellow

Geel | Gelb | Jaune



Forest Green

Bosgroen | Waldgrün | Vert forêt



Navy Blue

Marineblauw | Marineblau | Bleu marine



Purple

Paars | Violet | Violet



Bright Red

Helder rood | Knallrot | Rouge vif



Taupe

Taupe | Taupe | Taupe



Green

Groen | Grün | Vert



Burgundy

Bordeauxrood | Burgunderrot | Bordeaux



Blue

Blauw | Blau | Bleu

PET
Interior



Dusty Rose

Stoffig rozerood | Altrosa | Vieux rose



Light Blue

Lichtblauw | Hellblau | Bleu clair



Yellow

Geel | Gelb | Jaune



Cappuccino

Cappuccino | Cappuccino | Cappuccino



Blended White

Gemengd wit | Gemischtes Weiß | Blanc



Light Grey

Lichtgrijs | Hellgrau | Gris clair



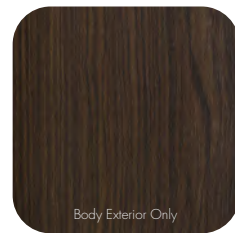
Dark Grey

Donkergrijs | Dunkelgrau | Gris foncé



Light Oak

Licht eiken | Eiche hell | Chêne clair



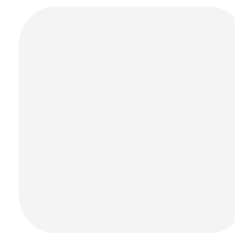
Dark Walnut

Donker notenhout | Walnuss dunkel | Noyer foncé



Black

Zwart | Schwarz | Noir



White

Wit | Weiß | Blanc



Light Ash

Licht essen | Esche hell | Gris clair

Table
Top









KOPLUS[®]