

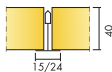
Ecophon Master™ A

Ecophon Master™ A ist eine abgehängte Akustikdecke mit sichtbarer Unterkonstruktion und wurde speziell für Großraumbüros und alle anderen Bereiche konzipiert wurde, in denen die Anforderungen hinsichtlich guter Akustik und Sprachverständlichkeit besonders hoch sind, und wo die Demontierbarkeit der einzelnen Deckenplatten wichtig ist.

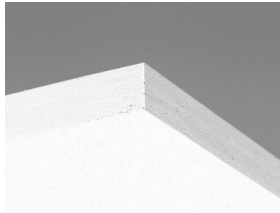


Castellum HQ, Sweden

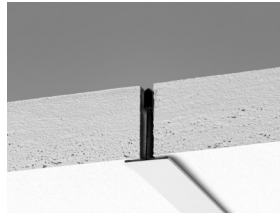
FORMATE



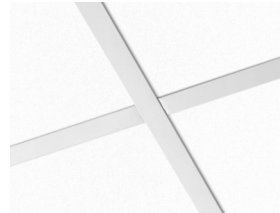
Abmessung, mm	600x600	625x625	1200x600	1200x1200
Connect T15	•	•	•	•
Connect T24	•	•	•	•
Stärke [d]	40	40	40	40
Montageskizze	M56	M56 DIN	M56	M56



Master A Akustikdeckenplatte



Abschnitt des Master A Systems



Master A System

Akustik

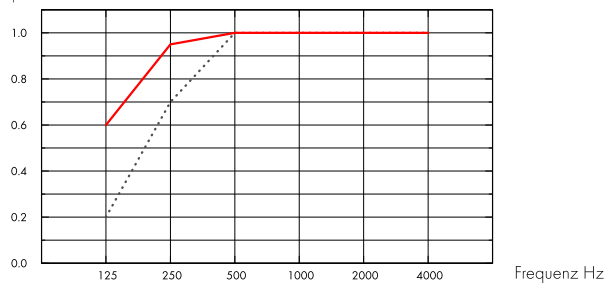


Schallabsorption:

Die Testergebnisse wurden gemäß DIN EN ISO 354 ermittelt.

Klassifikation gemäß DIN EN ISO 11654, Einzelangaben für NRC (Noise Reduction Coefficient) und SAA (Sound Absorption Average) gemäß ASTM C 423.

α_p , Praktischer Absorptionsgrad



... Master A 40 mm, 50 mm o.d.s.

— Master A 40 mm, 200 mm o.d.s.

o.d.s = tKh = totale Konstruktionshöhe

d mm	tKh mm	α_p , Praktischer Absorptionsgrad						α_w	Absorptionsklasse
		125 Hz	250 Hz	500 Hz	1000 Hz	2000 Hz	4000 Hz		
40	50	0.20	0.70	1.00	1.00	1.00	1.00	1.00	A
40	200	0.60	0.95	1.00	1.00	1.00	1.00	1.00	A

d mm	tKh mm	NRC	SAA
40	50	1.00	1.00
40	400	0.95	0.93

d mm	AC(1.5) Articulation Class, ASTM E1111, ASTM E1110	D_{nfw} Weighted normalized flanking level difference, ISO 10848-2	CAC dB Ceiling Attenuation Class, ASTM 1414, ASTM E413
40	200	28	30

Raumluftqualität



Zertifikat / Label	Plant	
Eurofins Innenraumluftkomfort	IAC	IAC Gold
Französisches VOC-Label	A	A+
Finnische Emissionsklassifizierung M1	•	•





Ökologischer Fußabdruck

	kg CO ₂ equiv/m ²
Master A	3,70
Master A/Plant	3,09

Lebenszyklusstufen A1 bis C4 aus EPD, in Übereinstimmung mit ISO 14025 / EN 15804



Circularity

Minimaler Gehalt an recycelten Inhalt	59%
Circularity	Vollständig recycelbar



Brandschutz

Land	Klasse	
Europa	EN 13501-1	A2-s1,d0

Platten: Nicht brennbar nach DIN EN ISO 1182.



Feuchtigkeitsbeständigkeit

Produkt	Klasse
Standard	Klasse C, rF 95% und 30°C
Plant	Klasse A, rF 70% und 25°C

Getestet gemäß EN 13964:2014



Visuelles Erscheinungsbild

White Frost, ähnlich RAL 9003, ähnlich NCS S 0500-N, Lichtreflexionsgrad 85%. Glanzgrad < 1.



Reinigung

Täglich Staubwischen und Staubsaugen sowie wöchentliche Feuchtreinigung möglich.



Demontierbarkeit

Die Platten sind demontierbar. Mindesthöhe siehe Montageskizze.



Montage

gemäß Montageskizze, Montageanleitung. Informationen zur minimalen totalen Konstruktionshöhe siehe Materialspezifikation.



Systemgewicht

Das Gesamtgewicht des Systems einschließlich Unterkonstruktion beträgt ca. 5 kg/m².



Belastung

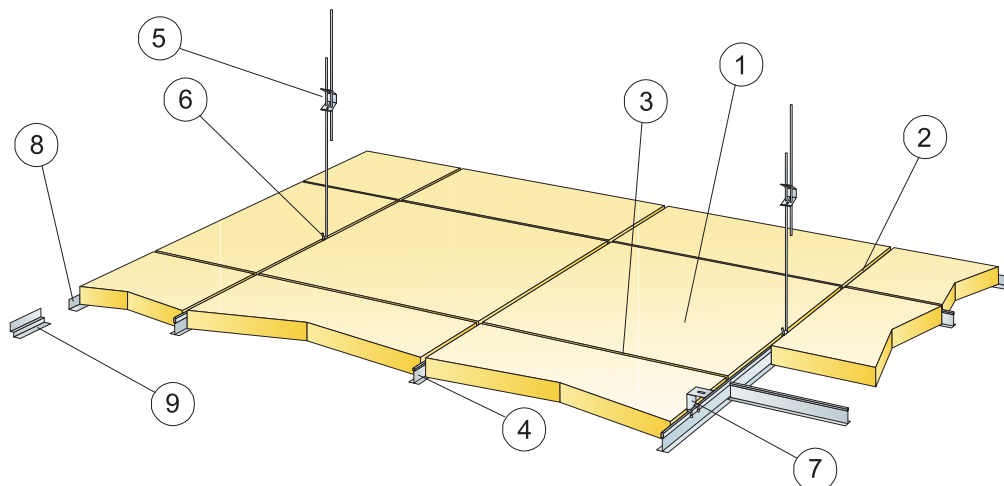
Zulässige Nutzlast, Tragkraft der Abhänger und Befestigungen siehe Montageskizze oder www.ecophon.de.



CE

Ecophon Deckensysteme sind CE-gekennzeichnet gemäß der europäischen einheitlichen Norm EN 13964:2014. CE-gekennzeichnete Bauprodukte unterliegen einer Leistungserklärung (DoP), die es Kunden und Anwendern ermöglicht, die Leistung von auf dem europäischen Markt erhältlichen Produkten leicht zu vergleichen.

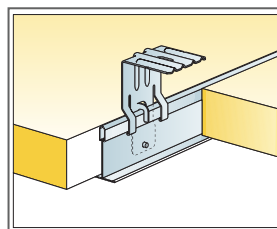
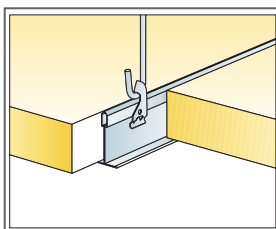
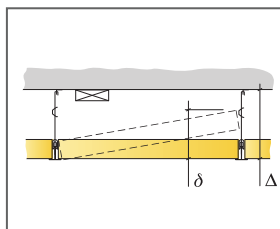
MONTAGESKIZZE (M56) FÜR ECOPHON MASTER A



© Ecophon Group

MATERIALSPEZIFIKATION (OHNE VERSCHNITT)

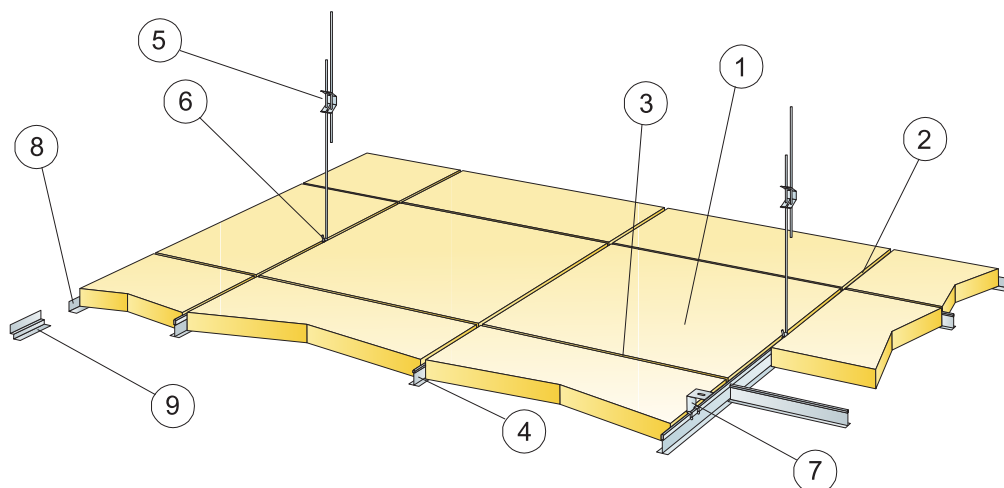
	Abmessung, mm		
	600x600	1200x600	1200x1200
1 Master A	2,8/m ²	1,4/m ²	0,7/m ²
2 Connect T24 Hauptschiene, Achsmaß 1200 mm (max. Wandabstand 600 mm, wenn keine zusätzl. Lasten zw. Hauptschiene und Wand 1200 mm)	0,9m/m ²	0,9m/m ²	0,9m/m ²
3 Connect T24 Querschiene, L=1200 mm, max. Befestigungsabstand 600 mm	1,7m/m ²	1,7m/m ²	0,9m/m ²
4 Connect Querschiene, L=600 mm	0,9m/m ²	-	-
5 Connect Schnellspannhänger, max. Befestigungsabstand 1200 mm (Maximalabstand von der Wand 600 mm)	0,7/m ²	0,7/m ²	0,7/m ²
6 Connect Abhänge-Clip (nicht für Schwimmbadklima)	0,7/m ²	0,7/m ²	0,7/m ²
7 Für Direktmontage: Connect Direktbefestigungsklammer, max. Befestigungsabstand 1200 mm	0,7/m ²	0,7/m ²	0,7/m ²
8 Connect Wandwinkel, max. Befestigungsabstand 300 mm	nach Bedarf	nach Bedarf	nach Bedarf
9 Connect Stufenwandwinkel, max. Befestigungsabstand 300 mm	nach Bedarf	nach Bedarf	nach Bedarf
Δ Min. totale Konstruktionshöhe: 100 mm mit Schnellspannhänger, 50 mm mit Direktbefestigungsklammer	-	-	-
Mindesthöhe für Demontierbarkeit: 170 mm (200 mm bei 1200x1200)	-	-	-



Abmessung, mm	Max. Nutzlast [N]	Mindestragkraft [N]
600x600x40	40	160
1200x600x40	40	160
1200x1200x40	40	160

Nutzlast/Tragkraft

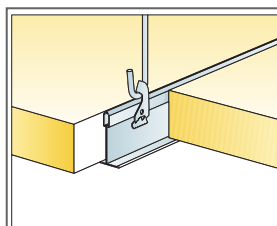
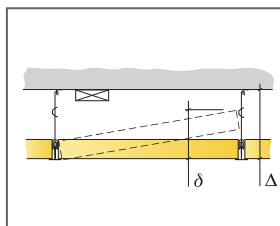
MONTAGESKIZZE (M56 DIN) FÜR ECOPHON MASTER A



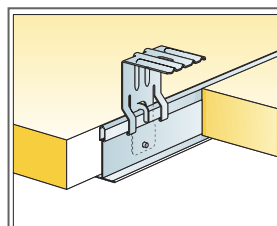
© Ecophon Group

MATERIALSPEZIFIKATION (OHNE VERSCHNITT)

	Abmessung, mm
	625x625
1 Master A	2,6/m ²
2 Connect T24 oder T15 Hauptschiene, Achsmaß 1250 mm	0,8m/m ²
3 Connect T24 oder T15 Querschiene, L=1250 mm, Achsmaß 625 mm	1,6m/m ²
4 Connect T24 oder T15 Querschiene, L=625 mm	0,8m/m ²
5 Connect Schnellspannhänger, max. Befestigungsabstand 1250 mm (Maximalabstand von der Wand 600 mm)	0,7/m ²
6 Connect Abhänge-Clip (nicht für Schwimmbadklima)	0,7/m ²
7 Für Direktmontage: Connect Direktbefestigungsklammer, max. Befestigungsabstand 1250 mm	0,7/m ²
8 Connect Wandwinkel, max. Befestigungsabstand 300 mm	nach Bedarf
9 Connect Stufenwandwinkel, max. Befestigungsabstand 300 mm	nach Bedarf
Δ Min. totale Konstruktionshöhe: 100 mm mit Schnellspannhänger, 50 mm mit Direktbefestigungsklammer	-
Mindesthöhe für Demontierbarkeit: 170 mm	-



Abhängung mit Schnellspannhänger und Abhänge-Clip



Abhängung mit Direktbefestigungsklammer

Abmessung, mm	Max. Nutzlast (N)	Mindesttragkraft (N)
625x625x40	30	160

Nutzlast/Tragkraft