

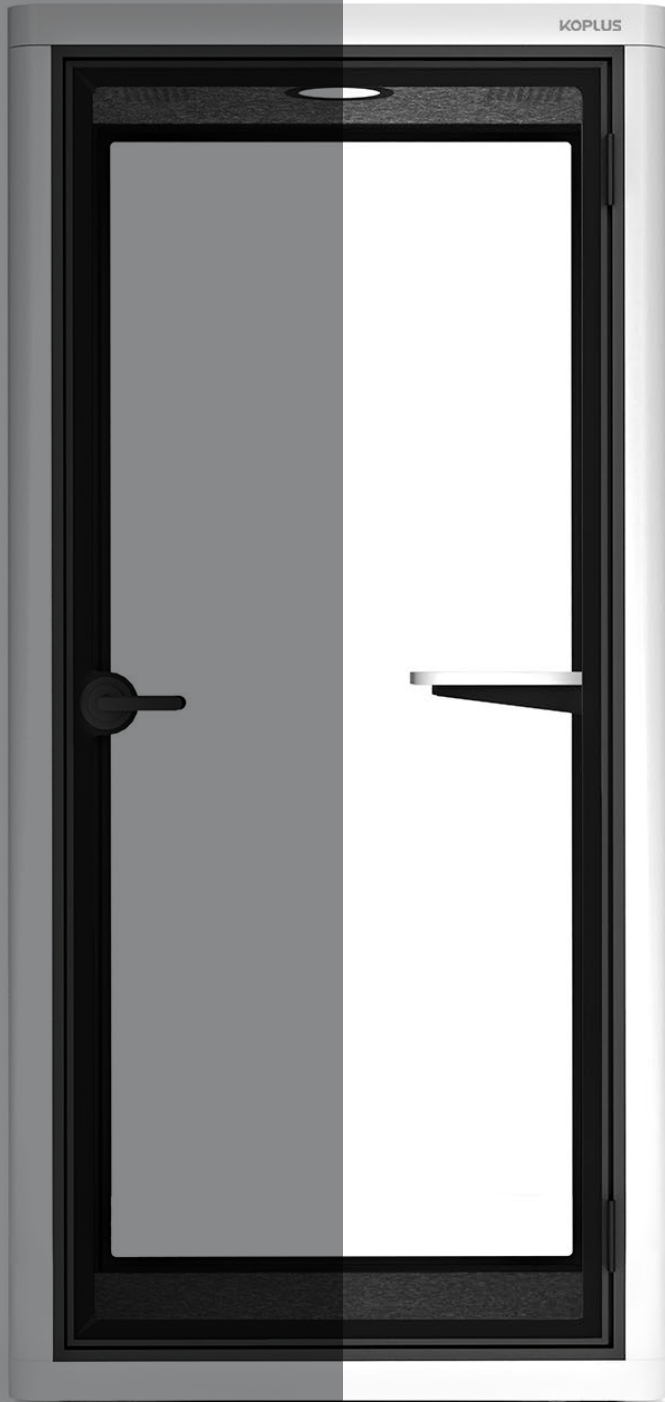
KOPLUS[®]



Product Brochure

Productbrochure
Produktbroschüre
Brochure produit

EU Edition
www.koplus.eu



4

Sit Booth

NL Cabine Sit
DE Kabine Sit
FR Cabine Sit

6

Stand Booth

NL Cabine Stand
DE Kabine Stand
FR Cabine Stand

8

Acoustic Solution

NL Akoestische oplossing
DE Akustische Lösung
FR Solution acoustique

9

Personalised Lighting

NL Individuele verlichting
DE Personalisierte Beleuchtung
FR Éclairage personnalisé

10

Ventilated Space

NL Geventileerde ruimte
DE Belüfteter Raum
FR Espace ventilé

11

Built-in Charging

NL Ingebouwd laadcircuit
DE Integriertes Laden
FR Ports de charge intégrés

12

Sustainable Interior

NL Milieubewust Interieur
DE Nachhaltiges Interieur
FR Environnement Intérieur

13

Move with Ease

NL Eenvoudig te verplaatsen
DE Bequeme Bewegung
FR Déplacement facile

14

Specifications

NL Specificaties
DE Spezifikationen
FR Caractéristiques

16

Placement Guide

NL Plaatsingsgids
DE Platzierungshilfe
FR Guide de Placement

17

Dimensions

NL Dimensies
DE Maße
FR Dimensions

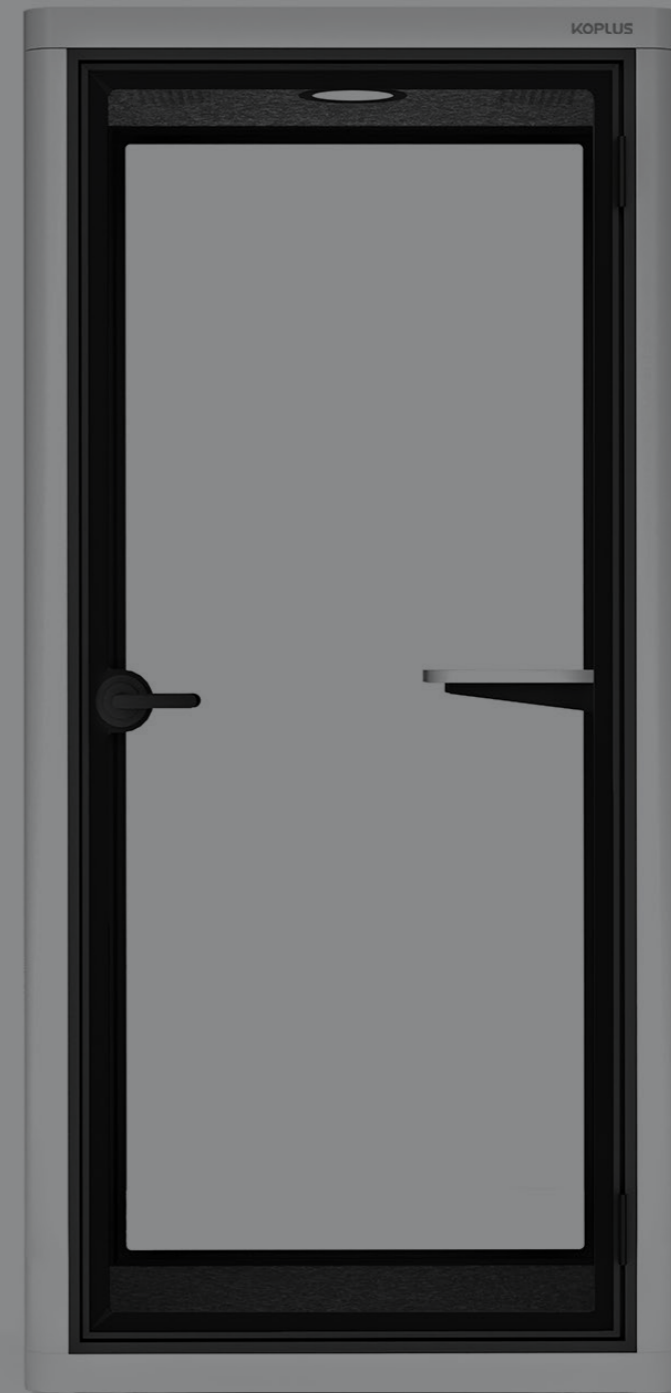
18

Add-ons

NL Onderdelen
DE Muster und Teile
FR Pièces

sit

stand





A minimalist approach to the workspace acoustic booth, equipped with everything you need and nothing you don't to focus on work.

Milli comes in just two models: sit and stand, offering two natural working position options, and are available only in black or white finish.

The series is lined with an effective acoustic solution to provide an undisturbed and productive workspace environment.

Milli, made for Millennials



Sit

Set up for longer sitting sessions to tune into deep work mode or for those who simply prefer to sit than stand to work.

NL

Instellen voor langere zitsessies om af te stemmen op de diepe werkmodus of voor degenen die gewoon liever zitten dan staan om te werken.

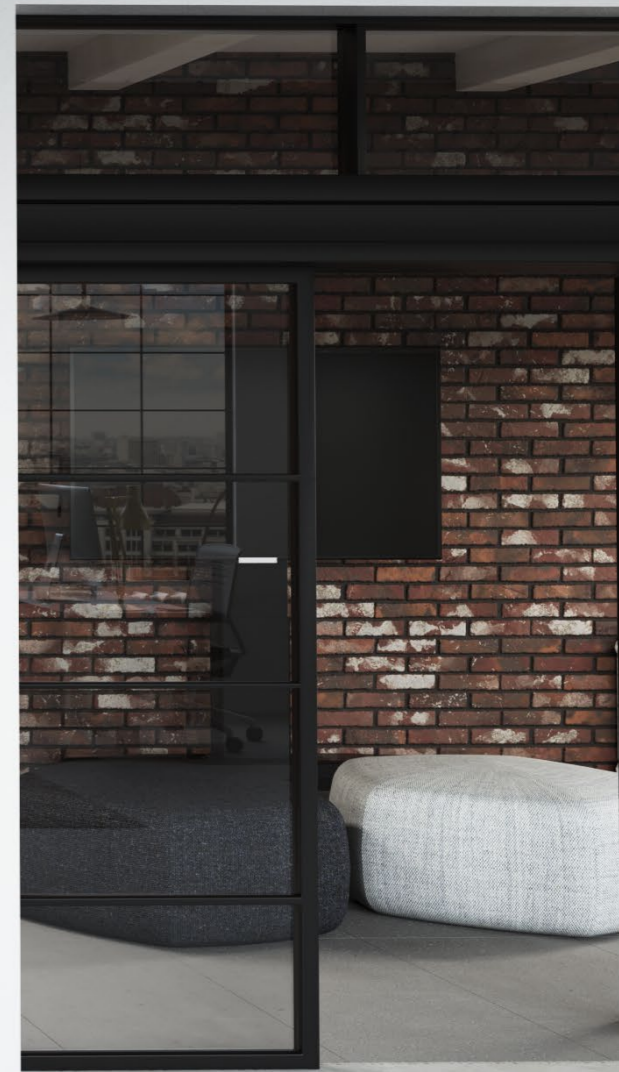
DE

Richten Sie sich für längere Sitzsitzungen ein, um sich auf den Deep Work-Modus einzustellen, oder für diejenigen, die einfach lieber sitzen als stehen, um zu arbeiten.

FR

Préparez-vous pour des sessions assises plus longues pour vous mettre en mode travail profond ou pour ceux qui préfèrent simplement rester assis plutôt que debout pour travailler.





Stand

A purpose-built standing acoustic booth for a quick in-and-out private conversation or a short exclusive personal session.

NL

Een speciaal gebouwde staande akoestische cabine voor een snel in-en-uit privégesprek of een korte exclusieve persoonlijke sessie.

DE

Eine speziell gebaute stehende Akustikkabine für ein schnelles privates Gespräch oder eine kurze exklusive persönliche Sitzung.

FR

Une cabine acoustique debout spécialement conçue pour une conversation privée rapide ou une courte session personnelle exclusive.





Acoustic Solution

Made with class-leading soundproofing materials and structural detailing to mitigate noise.

NL
Akoestische oplossing

Gemaakt met toonaangevende geluiddempende materialen en structurele details om het geluid te verminderen.

DE
Akustische Lösung

Hergestellt aus erstklassigen schallsolierenden Materialien und strukturellen Details zur Geräuschminderung.

FR
Solution acoustique

Fabriqué avec des matériaux d'insonorisation et des détails structurels de pointe pour atténuer le bruit.



Automatic Lighting

Milli features a motion sensor that turns on the booth lighting upon entry, providing a smooth transition experience between different spaces. The light then automatically turns off when not in use to conserve energy.

NL

Automatisch Verlichting

Milli heeft een bewegingssensor die de cabineverlichting bij binnenkomst inschakelt, waardoor een soepele overgang tussen verschillende ruimtes mogelijk is. Het licht gaat dan automatisch uit wanneer het niet wordt gebruikt om energie te besparen.

DE

Automatisch Beleuchtung

Milli verfügt über einen Bewegungssensor, der die Standbeleuchtung beim Betreten einschaltet und ein reibungsloses Übergangserlebnis zwischen verschiedenen Räumen bietet. Das Licht erlischt dann automatisch, wenn es nicht verwendet wird, um Energie zu sparen.

FR

Automatique Éclairage

Milli dispose d'un capteur de mouvement qui allume l'éclairage de la cabine à l'entrée, offrant une expérience de transition en douceur entre différents espaces. La lumière s'éteint alors automatiquement lorsqu'elle n'est pas utilisée pour économiser l'énergie.



Ventilated Space

Custom-designed airflow vents provide constant natural air circulation. The controlled airflow details of the ventilation fans in each Milli model are in the table.

Model	Airflow (m ³ /h)
Sit	30.8
Stand	30.8

NL Geventileerde ruimte

Op maat gemaakte ventilatie-openingen zorgen voor een constante, natuurlijke luchtcirculatie. De details van de gecontroleerde luchtstroom van de ventilatoren in elk Milli-model vindt u in de tabel.

DE Belüfteter Raum

Kundenspezifisch kreierte Luftstromdüsen bieten stetige natürliche Luftzirkulation. Die Einzelheiten des gesteuerten Luftstroms der Belüftungsgebläse in jedem Milli Modell befinden sich in der Tabelle.

FR Espace ventilé

Des orifices d'aération conçus sur mesure fournissent une aération naturelle continue. Sur tous les modèles Milli, la commande des ventilateurs est intégrée dans la table.

Built-in Charging

User-friendly charging ports placed at table level for easy access. UL and CE certified charging station with two AC outlets, two USB chargers and one CAT-6 port.

Input: 110-240 VAC, 10.1 A, 50-60 Hz.
Output: DC 5V, 2.1A.

NL Ingebouwd laadcircuit

De gebruiksvriendelijke laadpoorten op tafelhoogte zijn gemakkelijk bereikbaar. UL- en CE-gecertificeerd laadstation met twee AC-uitgangen, twee USB-laders en één CAT-6-poort.
Ingang: 110-240 VAC, 10,1 A, 50-60 Hz.
Uitgang: DC 5 V, 2,1 A.

DE Integriertes Laden

Benutzerfreundliche Ladestationen befinden sich am Tisch und sind einfach zugänglich. Ladestation mit UL- und CE-Zertifizierung mit zwei AC-Ausgängen, zwei USB-Ladegeräten und einem CAT-6-Port.
Eingang: 110 - -240 VAC, 10.1 A, 50 - 60 Hz
Ausgang: DC 5V, 2.1A

FR Ports de charge intégrés

Des bornes de charge simples d'utilisation installées au niveau de la table sont facilement accessibles. Station de charge certifiée UL et CE équipée de deux prises CA, deux ports USB et un port CAT-6.
Entrée : 110 - -240 VCA, 10,1 A, 50 - 60 Hz.
Sortie : 5 V CC, 2,1 A.



Sustainable Interior

Eco-innovative Polyester (PET) Acoustics Panels installed in all Milli range. SCS Global Services Recycled Content Certified PET interior uses a minimum 50% post-consumer recycled polyester staple fibre content.

Model	Recycled Bottle (500ml)
Sit	263
Stand	272

NL
Duurzaam interieur

Eco-innovatieve polyester (PET) akoestische panelen geïnstalleerd in alle Milli-modellen. Het PET-interieur, door SCS Global Services gecertificeerd als 'Recycled Content', gebruikt minimaal 50% na gebruik gerecyclede polyester stapelvezels.

DE
Umweltverträgliche Innenausstattung

Ökologisch innovative Schalldämmungsplatten aus Polyester (PET) sind in allen Milli-Modellen installiert. Die Innenräume von SCS Global Services aus recyceltem Inhalt mit PET-Zertifizierung verwenden mindestens 50% Stapelfaseranteil aus recyceltem Polyester.

FR
Intérieur durable

Panneaux acoustiques en polyester éco-innovant (PET) installés sur tous les modèles Milli. L'intérieur en PET recyclé certifié par SCS Global Services utilise un minimum de 50 % de fibres discontinues de polyester recyclé post-consommation.

Move with Ease

Milli booths are equipped with levelling feet that can be adjusted to access the rollers for horizontal movement. This feature provides the flexibility to move the booth easily in a workspace when needed.

NL
Eenvoudig te verplaatsen

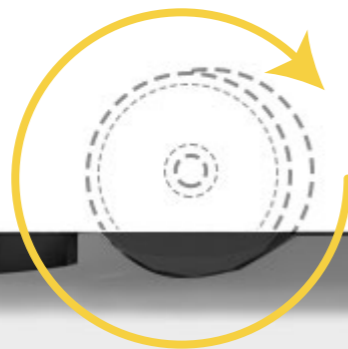
Milli-cabines zijn uitgerust met stelvoeten die kunnen worden afgesteld om toegang te krijgen tot de rollers voor horizontale beweging. Deze functie biedt de flexibiliteit om de cabine indien nodig gemakkelijk in een werkruimte te verplaatsen.

DE
Bequeme Bewegung

Milli-Kabinen sind mit Nivellierfüßen ausgestattet, die so eingestellt werden können, dass sie für horizontale Bewegungen auf die Rollen zugreifen können. Diese Funktion bietet die Flexibilität, die Kabine bei Bedarf problemlos in einem Arbeitsbereich zu bewegen.

FR
Déplacement facile

Les cabines Milli sont équipées de pieds de nivellement qui peuvent être ajustés pour accéder aux rouleaux pour un mouvement horizontal. Cette fonction offre la flexibilité de déplacer facilement la cabine dans un espace de travail en cas de besoin.



Specifications



Acoustic Foam

The Milli interior is fully lined with REACH and RoHS compliant acoustic foam that effectively dampens noise.

NL **Akoestisch schuim** Het Milli-interieur is volledig bekleed met REACH- en RoHS-conform akoestisch schuim dat het geluid effectief dempt.

DE **Akustikschaum** Der Milli-Innenraum ist vollständig mit Akustikschaum gesäumt, der den Richtlinien REACH und RoHS entspricht und für effektive Schalldämmung sorgt.

FR **Mousse isolante** L'intérieur de la cabine Milli est recouvert tout entier de mousse isolante conforme REACH et RoHS qui atténue efficacement le bruit.

Seismic Kit

Seismic plates and bolts are optional upon request.

NL **Seismische kit** Seismische platen en bouten zijn optioneel op aanvraag verkrijgbaar.

DE **Bausatz Erdbebenschutz** Platten und Schrauben zum Erdbebenschutz sind auf Anfrage optional erhältlich.

FR **Kit sismique** Des plaques et vis sismiques sont proposées en option sur demande.

Laminated Glass

4mm + 0.76mm + 4mm Laminated Glass with Clear PVB Interlayer.

NL **Gelaagd glas** 4+0.76+4 mm gelaagd glas met heldere PVB-tussenlaag.

DE **Verbundglas** 4+0.76+4 mm Verbundglas mit klarer PVB-Zwischenschicht.

FR **Verre feuilleté** Le verre feuilleté 4+0.76+4 mm avec intercalaire PVB transparent.

Door Handle

The standard door orientation is right handed, but can be modified for left-handed configuration.

NL **Deurgreep** De standaard deuroriëntatie is rechtshandig, maar kan worden gewijzigd voor linkshandige configuratie.

DE **Türgriff** Standardmäßig ist die Tür für Rechtshänder ausgerichtet, kann aber auf Ausrichtung für Linkshänder geändert werden.

FR **Poignée de porte** Dans sa version standard, la porte s'ouvre sur la droite mais il est possible la modifier pour une ouverture sur la gauche.

Specifications

LED Light

The LED light is activated by a PIR (Passive Infrared) sensor and turns off automatically after 5 minutes of inactivity. The light is FCC certified, cULus listed and DLC (DesignLights Consortium®) certified.

NL **Ledverlichting** De ledverlichting wordt geactiveerd door een PIR-sensor (Passief Infrarood) en gaat automatisch uit na 5 minuten inactiviteit. De verlichting is FCC-, cULus- en DLC-gecertificeerd (Design Lights Consortium®).

DE **LED-Beleuchtung** Die LED-Beleuchtung wird durch einen PIR (Passives Infrarot) Sensor aktiviert und schaltet nach 5 Minuten Inaktivität automatisch ab. Die Beleuchtung hat die Zertifizierung FCC, die cULus-Zulassung und die Zertifizierung DLC (Design Lights Consortium®).

FR **Éclairage DEL** Les lampes à DEL s'allument sous l'action d'un capteur infrarouge passif (PIR) et s'éteignent automatiquement après 5 minutes d'inactivité. Les lampes sont certifiées FCC, cULus et DLC (DesignLights Consortium®).

PET Fabric

The PET fabric is sound-absorbing and complies to EN 1021-1:2014 (resistance to ignition by cigarettes) / BS 5852-2:1982, GB Fire Regulations (resistance to ignition by flame) / 16 CFR 1610 (flammability of textiles).

NL **PET-weefsel** Het PET-weefsel is geluidsabsorberend en voldoet aan EN1021-1:2014 (weerstand tegen ontsteking door sigaretten) / BS 5852-2:1982, Britse brandvoorschriften (weerstand tegen ontsteking door vlammen) / 16 CFR 1610 (ontvlambaarheid van textiel).

DE **PET-Gewebe** Das PET-Gewebe ist schalldämmend und entspricht EN 1021-1:2014 (Beständigkeit gegen Entzünden durch Zigaretten) / BS 5852-2:1982, GB Fire Regulations (Beständigkeit gegen Entzünden durch Flammen) / 16 CFR 1610 (Entzündbarkeit von Textilien).

FR **Tissu PET** Le tissu PET absorbe les sons et satisfait les réglementations relatives aux incendies EN 1021-1:2014 (résistance à l'inflammation par une cigarette) / BS 5852-2:1982 GB (résistance à l'inflammation par une flamme) / 16 CFR 1610 (inflammabilité des tissus).



Ventilation

The controlled airflow details of the ventilation fans are 30.8 m³/h for Sit and Stand. It is activated by a PIR (Passive Infrared) sensor, automatically turns off after 5 minutes of inactivity.

NL **Ventilatie** De details van de gecontroleerde luchtstroom van de ventilatoren zijn 30,8 m³/h voor Sit en Stand. Het systeem wordt geactiveerd door een PIR-sensor (Passief Infrarood) en gaat automatisch uit na 5 minuten inactiviteit.

DE **Belüftung** Die Einzelheiten des gesteuerten Luftstroms der Belüftungsgebläse lauten 30.8 m³/h für Sit und Stand. Er wird durch einen PIR (Passives Infrarot) Sensor aktiviert und schaltet nach 5 Minuten Inaktivität automatisch ab.

FR **Ventilation** Le flux d'air contrôlé par les ventilateurs est de 30,8 m³/h pour Sit et Stand. Il se déclenche sous l'action d'un capteur infrarouge passif (PIR) et s'arrête automatiquement après 5 minutes d'inactivité.

Charging Station

UL and CE certified charging station - 2 AC outlets, 2 USB chargers, 1 CAT-6 port.

Input: 110 - 240 VAC, 10.1 A, 50 - 60 Hz

Output: DC 5V, 2.1A

NL **Laadstation**

UL- en CE-gecertificeerd laadstation - 2 AC-uitgangen, 2 USB-laders, 1 CAT-6-poort.

Ingang: 110-240 VAC, 10,1 A, 50-60 Hz

Uitgang: DC 5 V, 2,1 A

DE **Ladestation**

Ladestation mit UL- und CE-Zertifizierung - 2 AC-Ausgänge, 2 USB-Ladegeräte, 1 CAT-6-Port.

Eingang: 110 - 240 VAC, 10.1 A, 50 - 60 Hz

Ausgang: DC 5V, 2.1A

FR **Borne de recharge**

Station de charge certifiée UL et CE équipée de 2 prises CA, 2 ports USB et 1 port CAT-6.

Entrée : 110 - 240 VCA, 10,1 A, 50 - 60 Hz

Sortie : 5 V CC, 2,1 A

Placement Guide

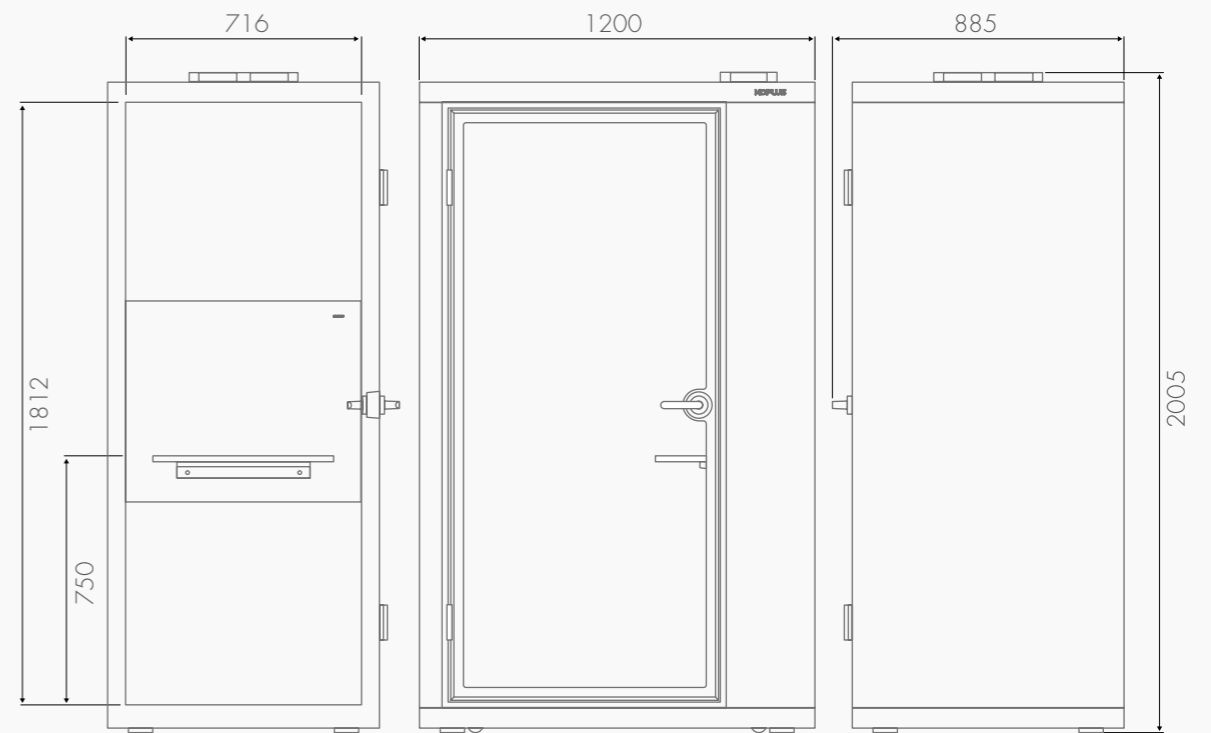


KOPLUS

KOPLUS

Dimensions

Sit

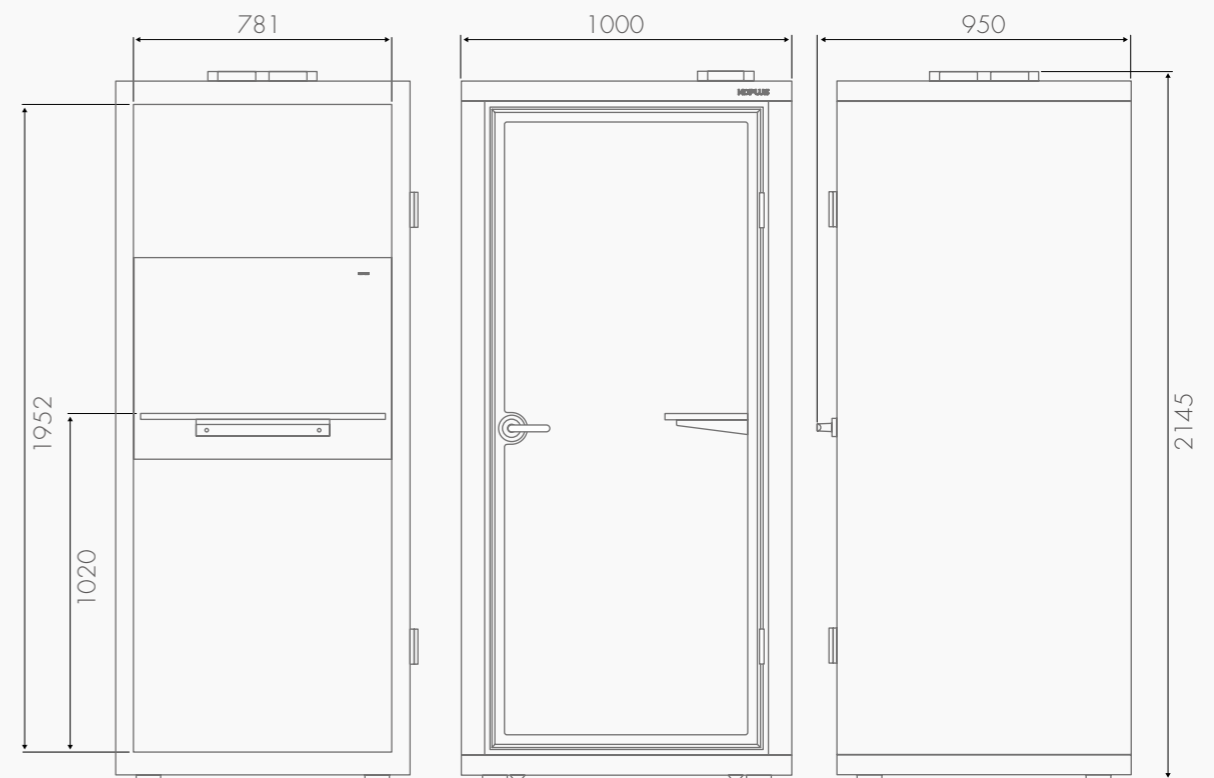


unit:mm



Dimensions

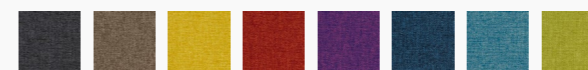
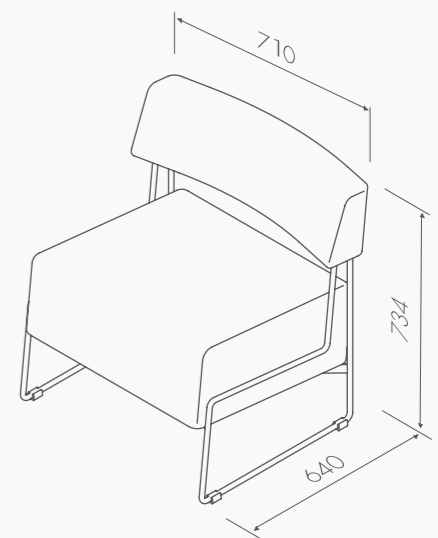
Stand



unit:mm

Add - ons

Milli Sofa



Gabriel Medley Fabric

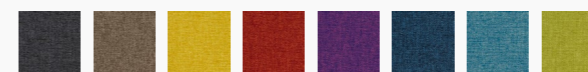
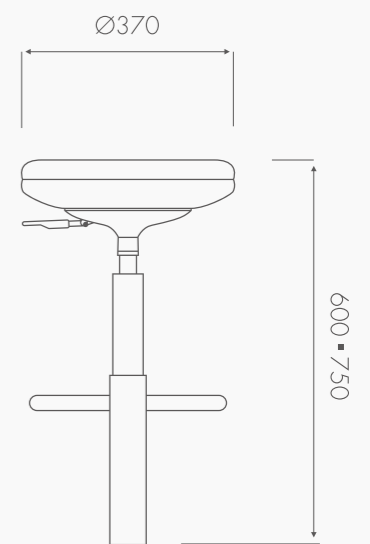
unit:mm

Options may be limited in selected countries | Opties kunnen verschillen per land | Die Optionen können in einigen Ländern eingeschränkt sein | Les options peuvent être limitées dans certains pays |



Add - ons

Grace Stool



Gabriel Medley Fabric

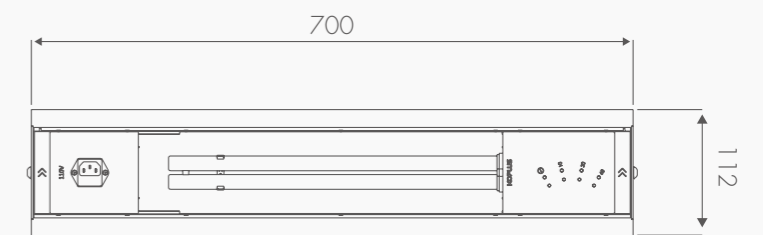
unit:mm

Add - ons

UV-C Light



Powered by Philips TUV PL-L 36W



unit:mm



KOPLUS

KOPLUS

KOPLUS



KOPLUS[®]