

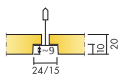
Ecophon Focus™ E

Ecophon Focus™ E tiene una retícula visible empotrada y un canto tegular, logrando, así, un techo con efecto de sombra que acentúa cada placa y oculta parcialmente la retícula. Para aplicaciones que requieran un techo suspendido atractivo y donde sea esencial desmontar fácilmente cada placa.

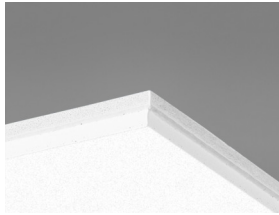


Vihlborgs Fastigheter, Helsingborg, Sweden

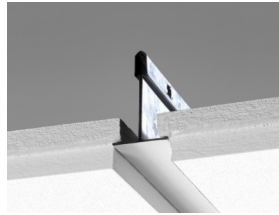
RANGO DEL SISTEMA



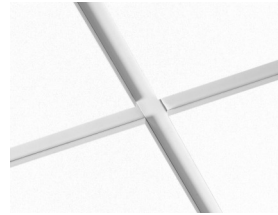
Formato, mm	600x600	1200x600	1200x1200	XL 1600x600	XL 1800x600	XL 2000x600	XL 2400x600
Connect T15	•	•	•				
Connect T24	•	•	•	•	•	•	•
Quick-Lock T24	•						
Espesor (Gr)	20	20	20	20	20	20	20
Diagrama de instalación.	M12, GP12	M12	M12	M47, M49	M47, M49	M47, M49	M47, M49



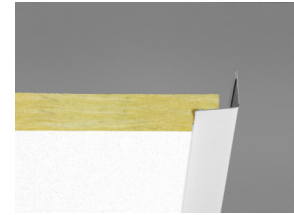
Placa Focus E



Sección del sistema Focus E con Connect Perfil primario T24



Sistema Focus E



Focus E con Connect Perfil perimetral angular

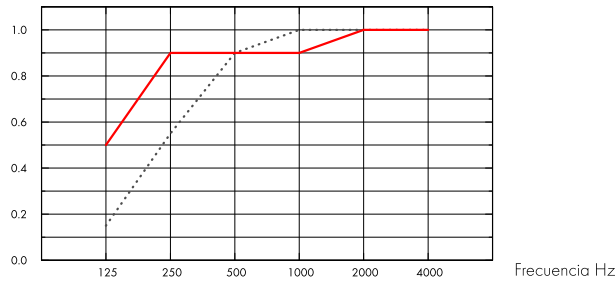
Acústica



Absorción de sonido:

Resultados de ensayo de absorción acústica según EN ISO 354. Clasificación conforme a EN ISO 11654, y evaluación de valores de Coeficiente de Reducción de Ruido (NRC) y Media de Absorción del Sonido (SAA) según ASTM C 423.

α_p , Coeficiente práctico de absorción de sonido



..... Focus E 20 mm, 60 mm o.d.s.

— Focus E 20 mm, 200 mm o.d.s.

o.d.s = g.t.s. = grosor total del sistema

Gr mm	g.t.s. mm	α_p , Coeficiente práctico de absorción de sonido						α_w	Clase de absorción de sonido
		125 Hz	250 Hz	500 Hz	1000 Hz	2000 Hz	4000 Hz		
20	60	0.15	0.55	0.90	1.00	1.00	1.00	0.85	B
20	200	0.50	0.90	0.90	0.90	1.00	1.00	0.95	A

Gr mm	g.t.s. mm	NRC	SAA
20	60	0.90	0.87
20	400	0.85	0.85

Gr mm	AC(1.5)	D_{nfw}	CAC dB
	Articulation Class, ASTM E1111, ASTM E1110	Weighted normalized flanking level difference, ISO 10848-2	Ceiling Attenuation Class, ASTM 1414, ASTM E413
20	180	22	23

Calidad del aire interior



Certificado / Sello	Plant	
Eurofins Indoor Air Comfort®	IAC	IAC Gold
French VOC	A	A+
Finnish M1	•	•



Huella ambiental



	kg CO ₂ equiv/m ²
Focus E	3,13
Focus E/Plant	2,35

Etapas de Ciclo de vida A1 a C4 del EPD en conformidad con ISO 14025 / EN 15804



Circularidad

Mínimo contenido reciclado post-consumo	55%
Reciclabilidad	Totalmente reciclable



Seguridad contra incendios

País	Clase
Europa	EN 13501-1 A2-s1,d0

Núcleo de lana clasificado como incombustible de acuerdo con EN ISO 1182. Consulte las exigencias seguridad contra incendios.



Resistencia a la humedad

Producto	Clase
Standard	Class C, RH 95% and 30°C
Plant	Class A, RH 70% and 25°C

De acuerdo con EN 13964:2014



Apariencia Visual

White Frost, la muestra de color NCS más aproximada S 0500-N, reflexión de la luz 85%. Brillo < 1.



Limpieza

Posible limpieza diaria con un paño y aspirador. Permitida la limpieza semanal con un trapo húmedo.



Accesibilidad

Los paneles son fácilmente desmontables. Profundidad mínima de desmontaje, según diagrama de instalación.



Instalación

Instalado según diagrama de instalación, guías de instalación y detalles dwg. Para información referente a la profundidad mínima total del sistema, consulte el apartado de repercusión del sistema.



Peso del sistema

El peso del sistema (incluyendo la perfilería) es, aproximadamente, 3 Kg/m².



Propiedades mecánicas

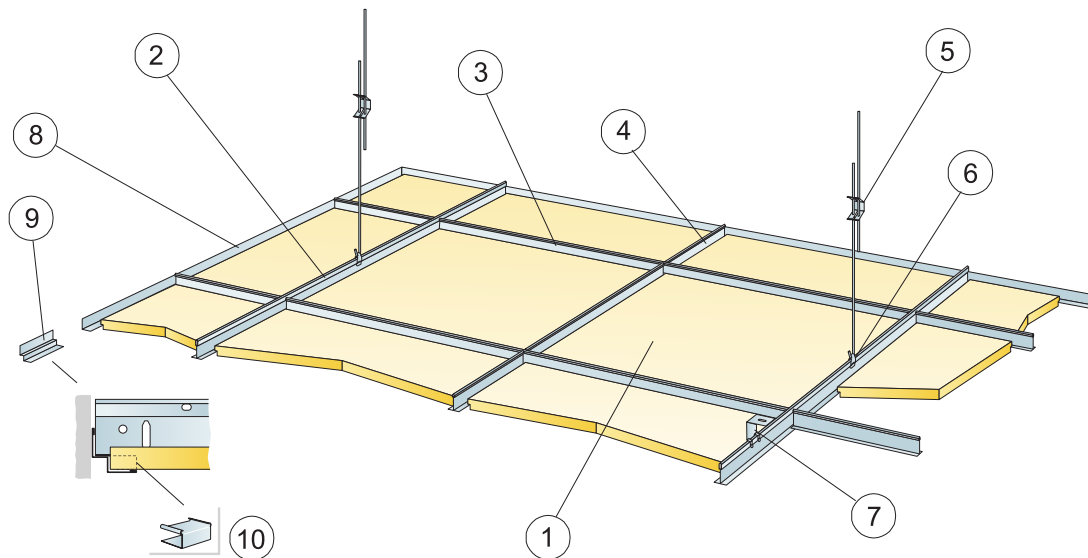
Consulte la tabla sobre Max. carga puntual y las exigencias de la capacidad de carga del soporte en : Propiedades Funcionales, Propiedades mecánicas.



CE

Los sistemas de techo Ecophon disponen de marcado CE, de acuerdo con la legislación de armonización europea EN 13964:2014. Los productos de construcción con marcado CE están cubiertos por la declaración de Prestaciones (DdP) que permite a los clientes y usuarios comparar fácilmente el rendimiento de los productos disponibles en el mercado europeo.

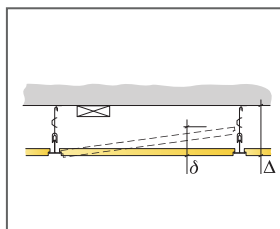
DIAGRAMA DE INSTALACIÓN (M12) PARA ECOPHON FOCUS E



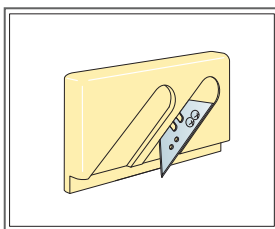
© Ecophon Group

REPERCUSION M2 (EXCLUYENDO DESPERDICIOS)

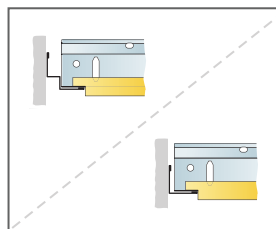
	Formato, mm		
	600x600	1200x600	1200x1200
1 Focus E	2,8/m ²	1,4/m ²	0,7/m ²
2 Connect Perfil primario T24 o T15, instalado a ejes cada 1200 mm (distancia max. a pared de 600 mm. Puede ser ampliable a 1200mm, 0,9m/m ² si no existen cargas adicionales entre el perfil principal y el paramento).	0,9m/m ²	0,9m/m ²	0,9m/m ²
3 Connect Perfil secundario T24 o T15, L=1200 mm	1,7m/m ²	1,7m/m ²	0,9m/m ²
4 Connect Perfil secundario T24 o T15, L=600 mm	0,9m/m ²	-	-
5 Connect Doble Varilla de Cuelgue regulable, instalada a ejes cada 1200 mm (distancia máx. a pared 600 mm)	0,7/m ²	0,7/m ²	0,7/m ²
6 Connect Clip de cuelgue (no utilizar en instalaciones de piscinas climatizadas)	0,7/m ²	0,7/m ²	0,7/m ²
7 Para instalación directa: Connect Escuadra de fijación directa, instalada a ejes cada 1200mm	0,7/m ²	0,7/m ²	0,7/m ²
8 Connect Perfil angular, fijado cada 300mm	como se requiera		
9 Connect Doble Angular "W" Shadow-line, fijado cada 300mm	como se requiera		
10 Connect Pieza de apoyo Eplug (para Connect Doble Angular "W" Shadow-line)	como se requiera		
Δ Profundidad mínima total del sistema, con varilla de cuelgue: 110 mm; con escuadra de fijación directa: 60 mm	-	-	-
δ Profundidad mínima para desmontaje: 120 mm (1200x1200 mm, T15: 160 mm)	-	-	-
Para la integración de luminarias en paneles utilice Connect Bridging	-	-	-



Ver cantidad especificada



Connect Útil de corte canto E

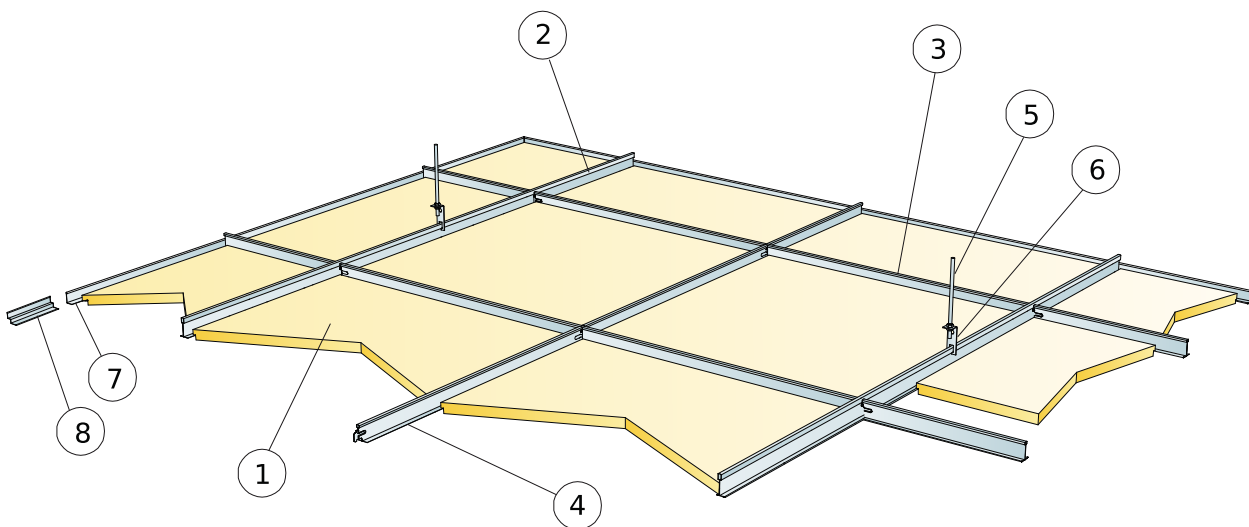


Remate con perfil perimetral angular o doble angular.

Formato, mm	Máxima carga dinámica [N]	Mínima capacidad de carga [N]
600x600x20	50	160
1200x600x20	50	160
1200x1200x20	50	160

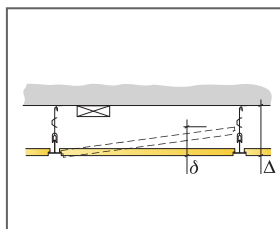
Capacidad de carga

DIAGRAMA DE INSTALACIÓN (GP12) PARA ECOPHON FOCUS E CON PERFILES GABELEX



REPERCUSION M2 (EXCLUYENDO DESPERDICIOS)

	Formato, mm
	600x600
1 Focus E	2,8/m ²
2 QUICK-LOCK Primario T-24/38 Blanco Largo=3600 mm	0,9m/m ²
3 QUICK-LOCK Secundario T-24/32 Blanco Largo=1200 mm	1,7m/m ²
4 QUICK-LOCK Secundario T-24/32 Blanco Largo=600 mm	0,9m/m ²
5 Varilla roscada ø 6mm instalada a ejes cada 1200 mm (distancia máx. a la pared 600mm)	0,7/m ²
6 QUICK-LOCK Pieza de suspensión OSRV	0,7/m ²
7 QUICK-LOCK OOPL Angular "L" 22x22 mm Blanco Largo= 3000 mm	como se requiera
8 QUICK-LOCK OPLL Angular "Doble L" 20x10x10x15 mm Blanco Largo= 3000 mm	como se requiera
Δ Profundidad mínima total del sistema con varilla regulable de cuelgue: 100 mm; con escuadra de fijación directa: 50 mm	-
δ Profundidad mínima para desmontaje: 120 mm (130 mm con 1200x1200)	-

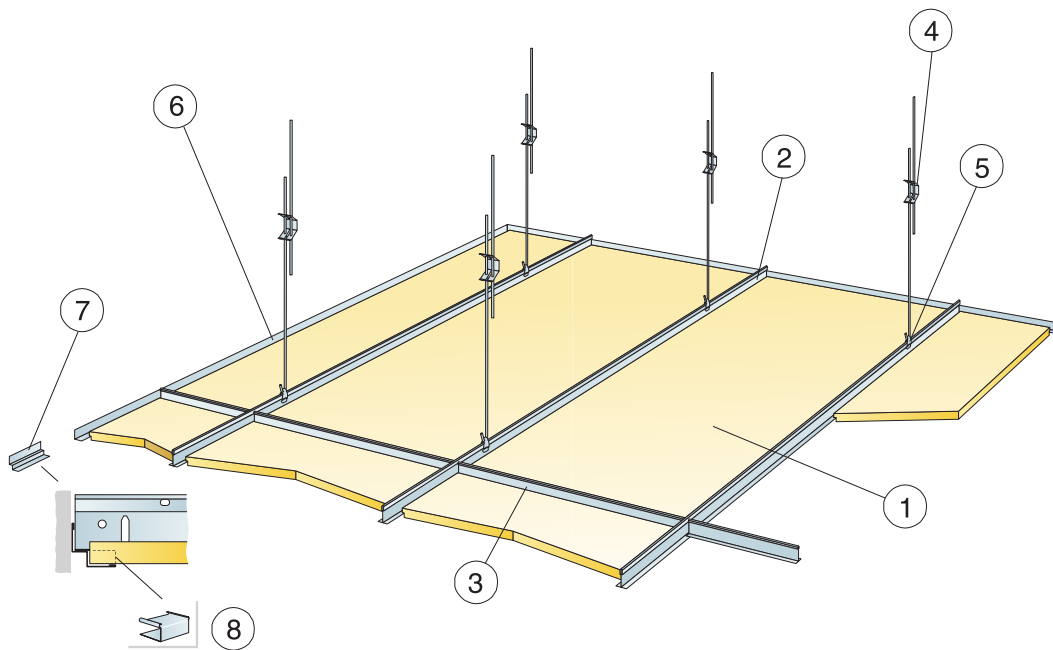


Ver cantidad especificada

Formato, mm	Máxima carga dinámica [N]	Minima capacidad de carga [N]
600x600x20	50	160

Capacidad de carga

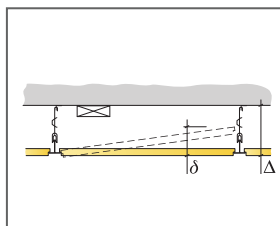
DIAGRAMA DE INSTALACIÓN (M47) PARA ECOPHON FOCUS E XL



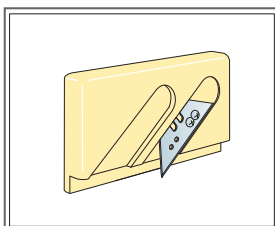
© Ecophon Group

REPERCUSION M2 (EXCLUYENDO DESPERDICIOS)

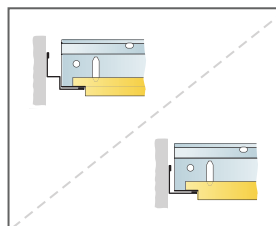
	Formato, mm			
	1600x600	1800x600	2000x600	2400x600
1 Focus E	1,05/m ²	0,95/m ²	0,85/m ²	0,7/m ²
2 Connect Perfil primario T24, instalado a ejes cada 600 mm	1,7m/m ²	1,7m/m ²	1,7m/m ²	1,7m/m ²
3 Connect Perfil secundario T24, L=600 mm	0,65m/m ²	0,6m/m ²	0,5m/m ²	0,45m/m ²
4 Connect Doble varilla de cuelgue regulable con pinza, instalada a ejes cada 1500 mm (distancia máx. a pared 450 mm)	1,1/m ²	1,1/m ²	1,1/m ²	1,1/m ²
5 Connect Clip de cuelgue	1,1/m ²	1,1/m ²	1,1/m ²	1,1/m ²
6 Connect Perfil angular, fijado cada 300mm	como se requiera			
7 Connect Doble Angular "W" Shadow-line, fijado cada 300mm	como se requiera			
8 Connect Pieza de apoyo Eplug (para Connect Doble Angular "W" Shadow-line)	como se requiera			
Δ Profundidad mínima total del sistema: 110 mm	-	-	-	-
δ Profundidad mínima para desmontaje: 110 mm	-	-	-	-



Ver cantidad especificada



Connect Útil de corte canto E

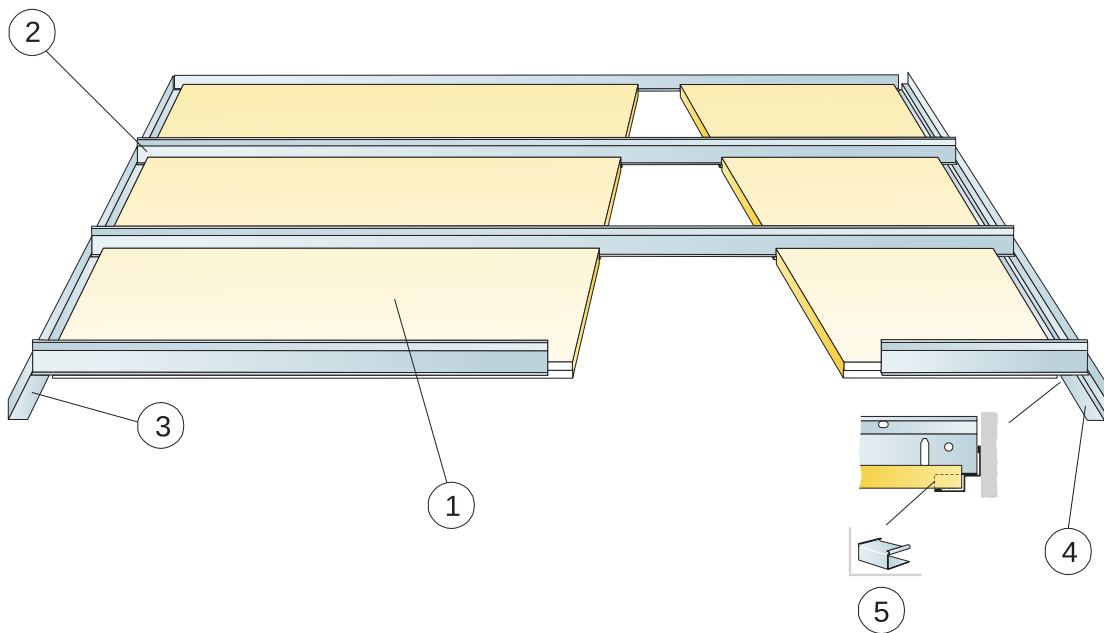


Remate con perfil perimetral angular o doble angular.

Formato, mm	Máxima carga dinámica [N]	Mínima capacidad de carga [N]
1600x600x20	50	160
1800x600x20	50	160
2000x600x20	50	160
2400x600x20	50	160

Capacidad de carga

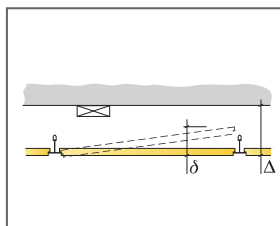
DIAGRAMA DE INSTALACIÓN (M49) PARA ECOPHON FOCUS E XL EN PASILLOS



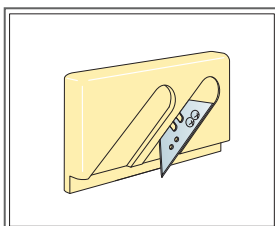
© Ecophon Group

REPERCUSION M2 (EXCLUYENDO DESPERDICIOS)

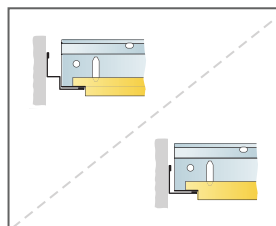
	Formato, mm			
	1600x600	1800x600	2000x600	2400x600
1 Focus E	1,05/m ²	0,95/m ²	0,85/m ²	0,7/m ²
2 Connect Perfil de pasillo T24, instalado a ejes cada 600 mm	1,05/m ²	0,95/m ²	0,85/m ²	0,7/m ²
3 Connect Perfil perimetral angular, fijado a ejes cada 200mm	como se requiera			
4 Connect Doble Angular "W" Shadow-line, fijado cada 200mm	como se requiera			
5 Connect Pieza de apoyo Eplug (para Connect Doble Angular "W" Shadow-line)	como se requiera			
Δ Profundidad mínima total del sistema: 50 mm	-	-	-	-
δ Profundidad mínima para desmontaje 75 mm	-	-	-	-



Ver cantidad especificada



Connect Útil de corte canto E



Remate con perfil perimetral angular o doble angular.

Formato, mm	Máxima carga dinámica [N]	Mínima capacidad de carga [N]
1600x600x20	40	-
1800x600x20	20	-
2000x600x20	10	-
2400x600x20	0	-

Capacidad de carga