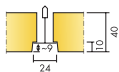


Ecophon Master™ E

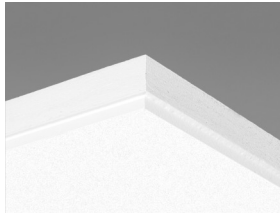
Ecophon Master™ E se caractérise par un bord feuilluré qui forme un joint creux lorsqu'il est posé sur l'ossature, créant un effet d'ombre accentuant chaque dalle, tout en cachant partiellement l'ossature. Convient aux bureaux en open space et autres espaces où les exigences en matière d'absorption acoustique sont élevées.



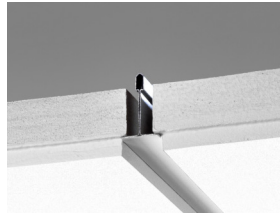
GAMME DE SYSTÈME



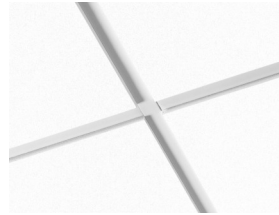
Taille, mm	600x600	1 200x600	1 200x1 200
Connect T15	•	•	
Connect T24	•	•	•
Épaisseur (ép)	40	40	40
Schéma de montage	M58	M58	M567



Panneau Master E



Coupe sur système Master E



Système Master E

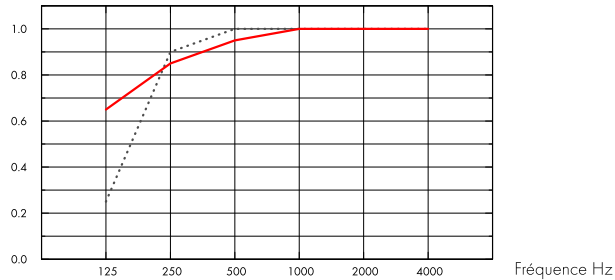
Acoustique



Absorption acoustique:

Résultats selon la norme EN ISO 354. Classification selon la norme EN ISO 11654, et valeurs estimatives du coefficient de réduction sonore NRC et de la moyenne d'absorption acoustique SAA selon la norme ASTM C 423.

α_p , Coefficient d'absorption pratique



.... Master E 40 mm, 60 mm o.d.s.

— Master E 40 mm, 200 mm o.d.s.

o.d.s = hht = hauteur hors tout du système

ép mm	hht mm	α_p , Coefficient d'absorption pratique						α_w	Classe d'absorption acoustique
		125 Hz	250 Hz	500 Hz	1000 Hz	2000 Hz	4000 Hz		
40	60	0.25	0.90	1.00	1.00	1.00	1.00	1.00	A
40	200	0.65	0.85	0.95	1.00	1.00	1.00	1.00	A

ép mm	hht mm	NRC	SAA
40	60	1.00	0.98
40	200	0.95	0.97
40	400	0.90	0.89

ép mm	AC(1.5)	D_{nfw}	CAC dB
	Classe d'absorption acoustique, ASTM E1111, ASTM E1110	Isolation acoustique latérale pondéré standard, ISO 10848-2	Classe d'atténuation acoustique du plafond, ASTM 1414, ASTM E413
40	200	29	31

Qualité de l'air intérieur



Certificat / Label	Plant	
Eurofins confort air intérieur	IAC	IAC Gold
QAI Étiquetage sanitaire	A	A+
QAI Label finlandais M1	•	•





Empreinte environnementale

	kg CO ₂ equiv/m ²
Master E	6,10
Master E/Plant	4,15

Etapes de cycle de vie A1 à C4 de l'EPD, en conformité avec ISO 14025 / EN 15804



Circularité

Minimum post-consumer recycled content	61%
Recyclability	Fully recyclable



Sécurité incendie

Pays	Classe
Europe	EN 13501-1 A2-s1,d0

La laine de verre des panneaux est testée et classée comme non combustible selon la norme EN ISO 1182 / D.O.P. téléchargeable sur www.ecophon.fr



Résistance à l'humidité

Produit	
Standard	Class C, HR 95% et 30°C
Plant	Class A, HR 70% et 25°C

Selon la norme EN 13964:2014



Rendement lumineux

White Frost, l'échantillon NCS le plus proche est le S 0500-N, 85% de réflexion lumineuse. Brillance < 1.



Entretien

Peut être épousseté ou dépoussiéré à l'aspirateur quotidiennement, et/ou nettoyé au chiffon humide une fois par semaine.



Accessibilité

Les dalles sont facilement démontables. Hauteur minimum de démontabilité selon les schémas de montage.



Mise en oeuvre

Mise en œuvre selon les schémas de montage, guides d'installation et logiciels de dessin assisté. Pour la hauteur minimum de l'ensemble du système voir quantitatif.



Poids du système

Le poids du système (comprenant l'ossature Connect™) est approximativement de 5 kg/ m²



Propriétés mécaniques

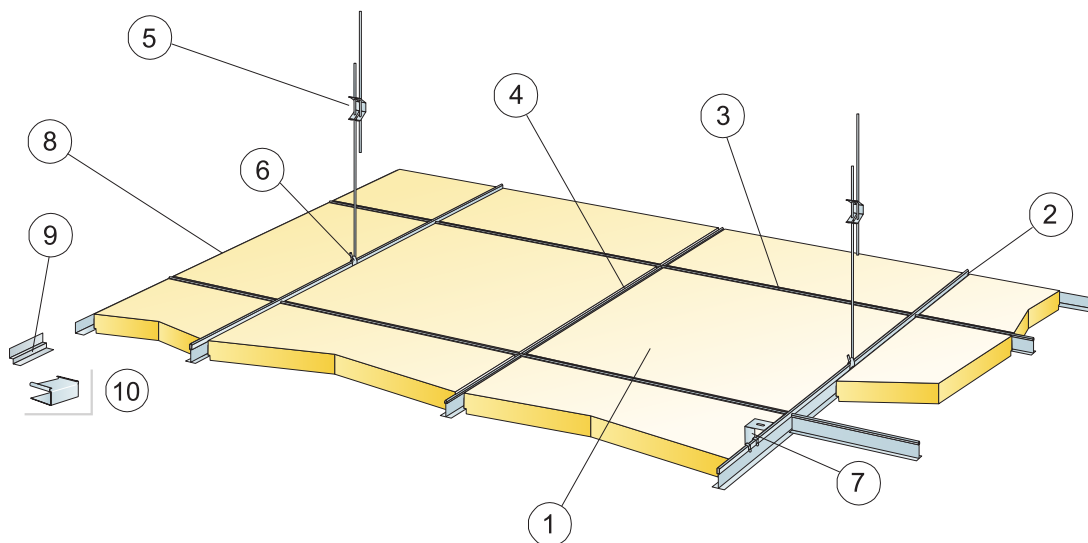
Concernant la charge et les conditions de surcharge du système, voir les tableaux sous les schémas de montage correspondants, ou consulter sur le site, la fiche produit : onglet "propriétés techniques", rubrique "propriétés mécaniques".



CE

Tous les panneaux Ecophon sont marqués CE selon la norme Européenne harmonisée EN13964:2014, et la performance individuelle du produit (Absorption acoustique, Réaction au feu, tenue mécanique, émission) est déclarée dans la Déclaration de Performance (DoP)

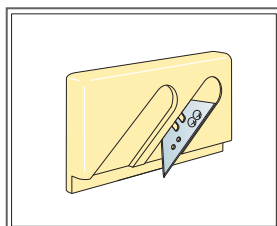
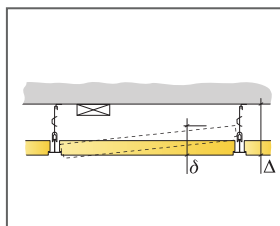
SCHÉMA DE MONTAGE (M58) POUR ECOPHON MASTER E



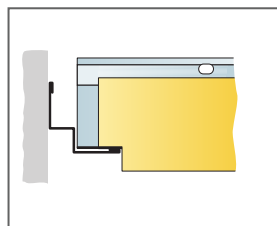
© Ecophon Group

QUANTITÉS SPÉCIFIQUES (HORS CHUTES)

	Taille, mm	
	600x600	1200x600
1 Master E	2,8/m ²	1,4/m ²
2 Profil porteur T24 ou T15 Connect, installé tous les 1200 mm. (max. distance du mur 600 mm, jusqu'à 1200 mm si pas de charge entre le porteur et le mur).	0,9m/m ²	0,9m/m ²
3 Entretoise Connect T24 ou T15, L=1200 mm.	1,7m/m ²	1,7m/m ²
4 Entretoise Connect T24 ou T15, L=600 mm.	0,9m/m ²	-
5 Suspente réglable installée tous les 1200 mm (Distance max. du mur 600 mm)	0,7/m ²	0,7/m ²
6 Clip de suspension Connect (ne pas utiliser en piscine)	0,7/m ²	0,7/m ²
7 Pour fixation directe: Equerre de fixation directe Connect, installée tous les 1200 mm	0,7/m ²	0,7/m ²
8 Cornière de rive Connect (fixée tous 300 mm)	Cf. calepinage	
9 Cornière de rive à joint creux Connect (fixée tous les 300 mm)	Cf. calepinage	
10 Cale Connect 0148 (pour profil à joint creux)	Cf. calepinage	
Δ Hauteur minimale de construction hors tout : 110 mm avec suspentes réglables, 60 mm avec fixations directes	-	-
δ Hauteur minimale de démontabilité : 170 mm	-	-



Outil de découpe bord E

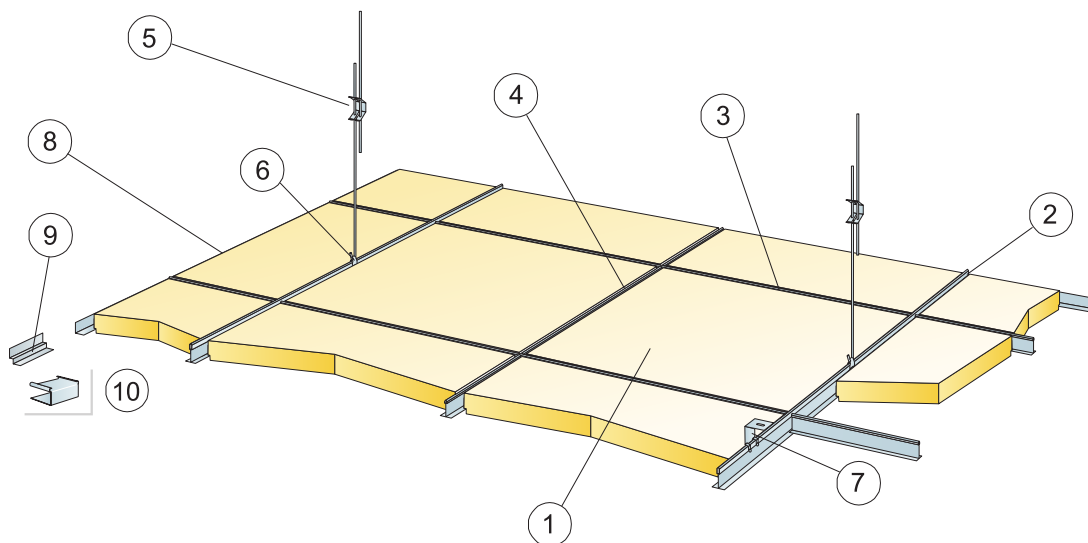


Cornière de rive à joint creux

Taille, mm	Charge maximale utile	Capacité de charge minimale
600x600x40	40	160
1200x600x40	40	160

Charge appliquée/Surcharge admissible

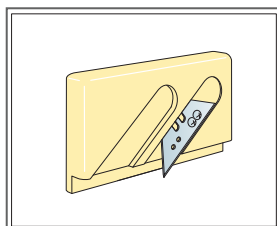
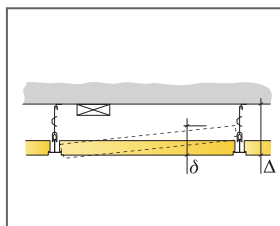
SCHÉMA DE MONTAGE (M58) POUR ECOPHON MASTER E



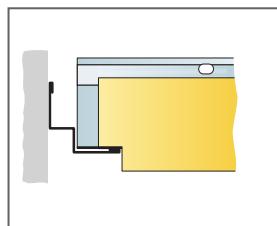
© Ecophon Group

QUANTITÉS SPÉCIFIQUES (HORS CHUTES)

	Taille, mm
	1200x1200
1 Master E	0,7/m ²
2 Profil porteur T24 Connect, installé tous les 1200 mm. (Max distance du mur 600 mm jusqu'à 1200 mm si pas de charge entre porteur et mur).	0,9m/m ²
3 Entretoise Connect T24, L=1200 mm, installée tous les 600 mm	0,9m/m ²
4 Entretoise Connect, L= 600 mm	-
5 Suspente réglable installée tous les 1200 mm (Distance max. du mur 600 mm)	0,7/m ²
6 Clip de suspension Connect (ne pas utiliser en piscine)	0,7/m ²
7 Pour fixation directe: Equerre de fixation directe Connect, installée tous les 1200 mm	0,7/m ²
8 Cornière de rive Connect (fixée tous 300 mm)	Cf. calepinage
9 Cornière de rive à joint creux Connect (fixée tous les 300 mm)	Cf. calepinage
10 Cale Connect 0148 (pour profil à joint creux)	Cf. calepinage
Δ Hauteur minimale de construction hors tout : 110 mm avec suspentes réglables, 60 mm avec fixations directes	-
δ Hauteur minimale de démontabilité : 170 mm	-



Outil de découpe bord E



Cornière de rive à joint creux

Taille, mm	Charge maximale utile	Capacité de charge minimale
1200x1200x40	40	160

Charge appliquée/Surcharge admissible